

# CERNIERE E PERNI PER SPONDE IN FERRO

*HINGES FOR STEEL BODIES*

GRUPPO 02



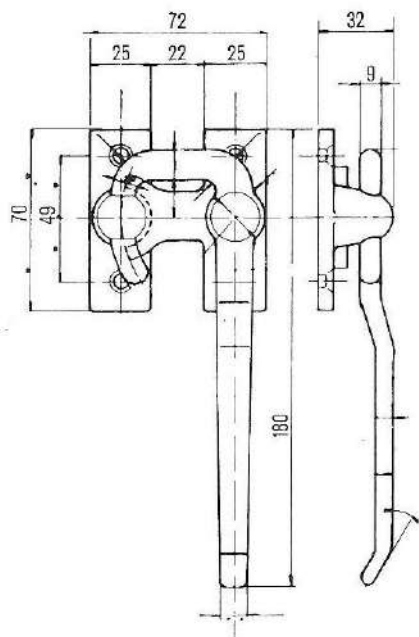
FUNOKARR S.R.L.

**COMPONENTISTICA PER VEICOLI INDUSTRIALI**

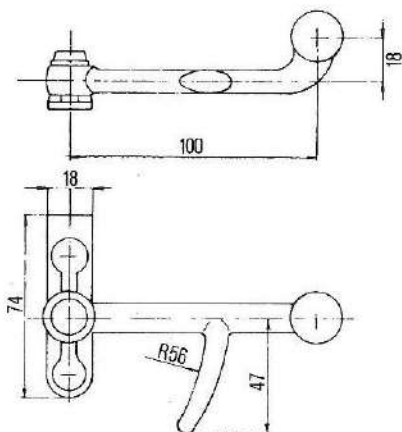
COMPONENTISTICA PER VEICOLI INDUSTRIALI

Via F.lli Rosselli, 31/33 - 40050 Funo di Argelato - BOLOGNA - Italy - Tel. (051) 6646178 - Fax. (051) 8652433

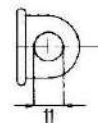
CHIUSURA TIPO PASINO ZINCATA  
Cod. **02.0106**  
gr. 540



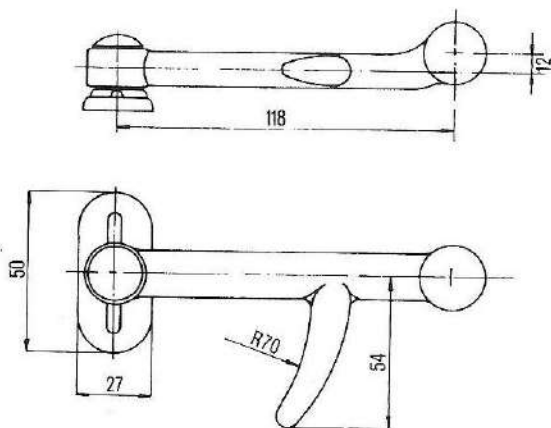
CHIUSURA A POMOLO LEGGERISSIMA  
Cod. **02.0110**  
gr. 175



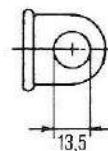
GOLFARE LEGGERISSIMO  
Cod. **02.0112**  
gr. 30



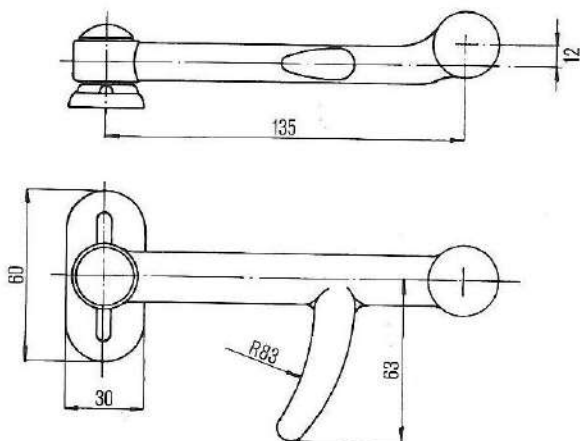
CHIUSURA A POMOLO LEGGERA  
Cod. **02.0114**  
gr. 270



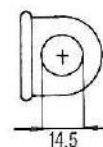
GOLFARE LEGGERO  
Cod. **02.0116**  
gr. 35



CHIUSURA A POMOLO MEDIA  
Cod. **02.0118**  
gr. 460



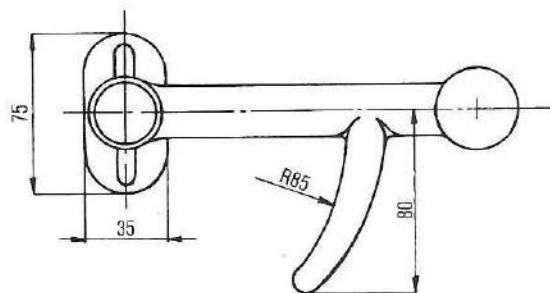
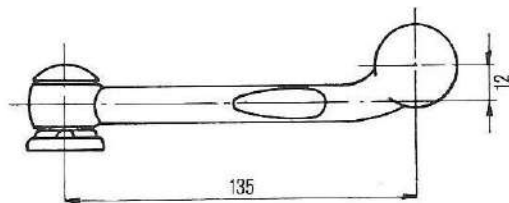
GOLFARE MEDIO  
Cod. **02.0120**  
gr. 50



CHIUSURA A POMOLO PESANTE

Cod. 02.0200

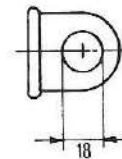
gr. 725



GOLFARE PESANTE

Cod. 02.0202

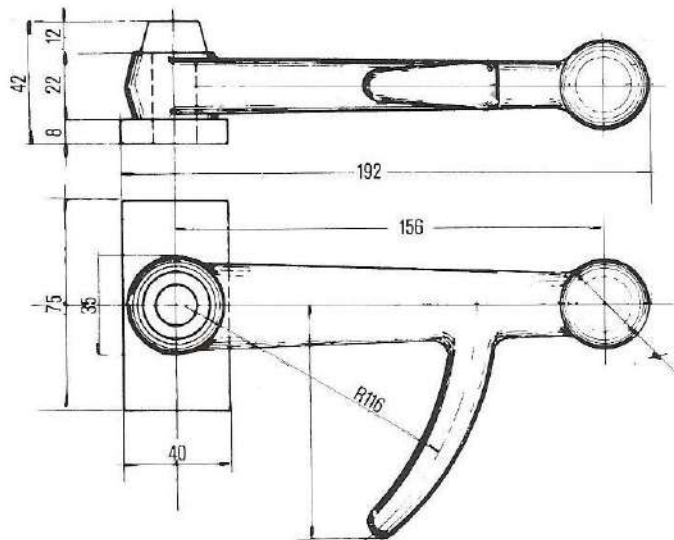
gr. 95



CHIUSURA A POMOLO PESANTISSIMA

Cod. 02.0204

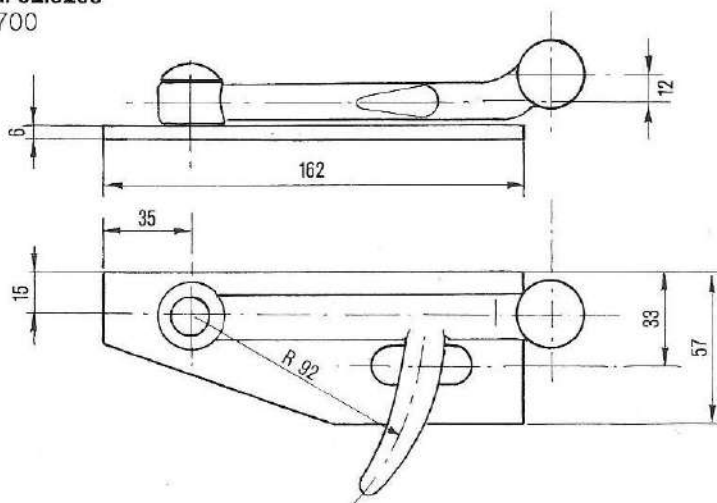
gr. 960



CHIUSURA A POMOLO MEDIA C/PIASTRA PESANTE

Cod. 02.0206

gr. 700



GOLFARE MEDIO

Cod. 02.0208

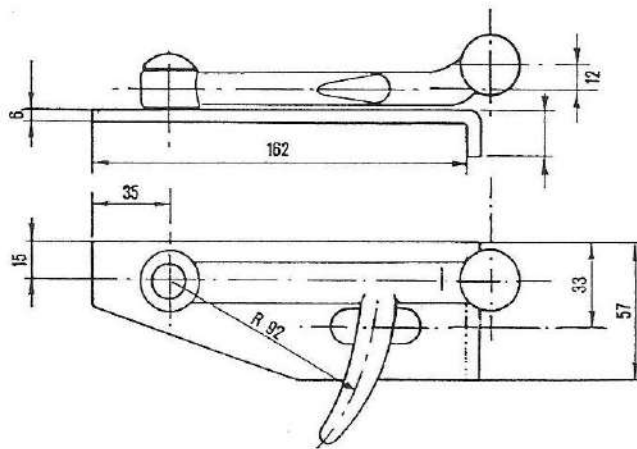
gr. 50



CHIUSURA A POMOLO MEDIA C/PIASTRA PIEGATA

Cod. 02.0210

gr. 710



GOLFARE MEDIO

Cod. 02.0212

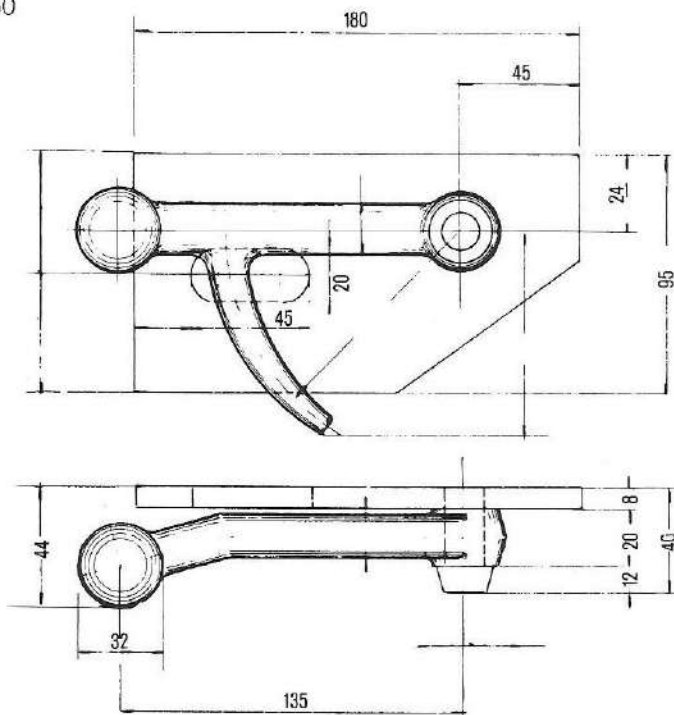
gr. 50



CHIUSURA A POMOLO PESANTE C/PIASTRA PESANTE

Cod. 02.0214

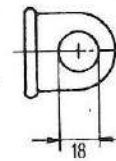
gr. 1450



GOLFARE PESANTE

Cod. 02.0216

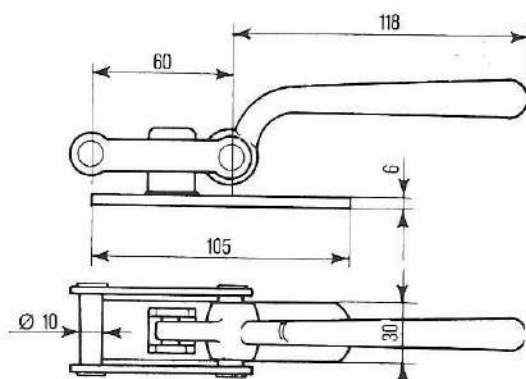
gr. 95



CHIUSURA ANELLO QUADRO

Cod. 02.0218

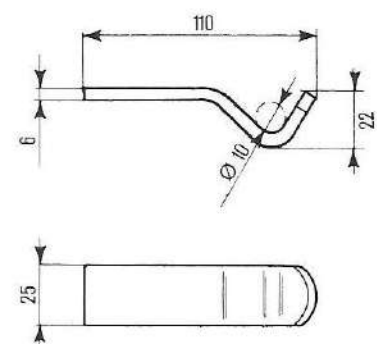
gr. 555



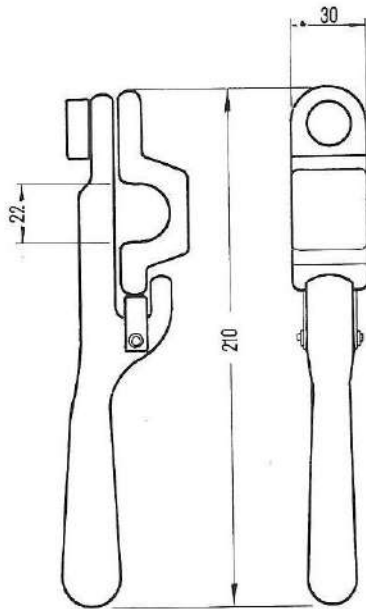
RISCONTRO PER CHIUSURA ANELLO QUADRO

Cod. 02.0220

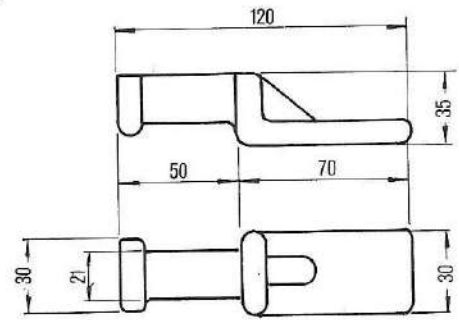
gr. 100



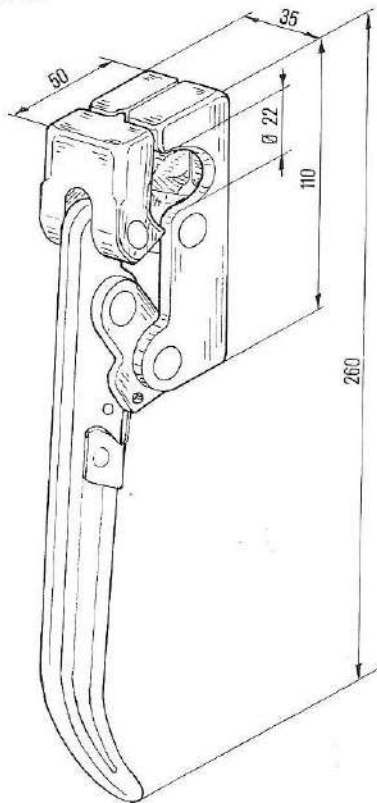
CHIUSURA TRILATERALE BREVETTATA  
Cod. 02.0222  
gr. 870



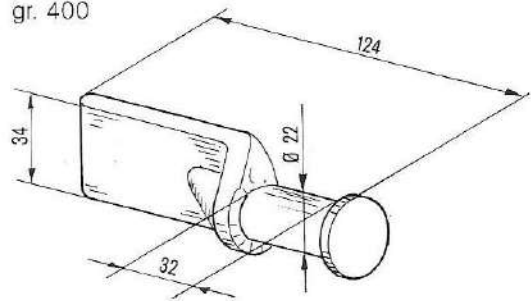
PIANTONCINO BREV.  
Cod. 02.0224  
gr. 330



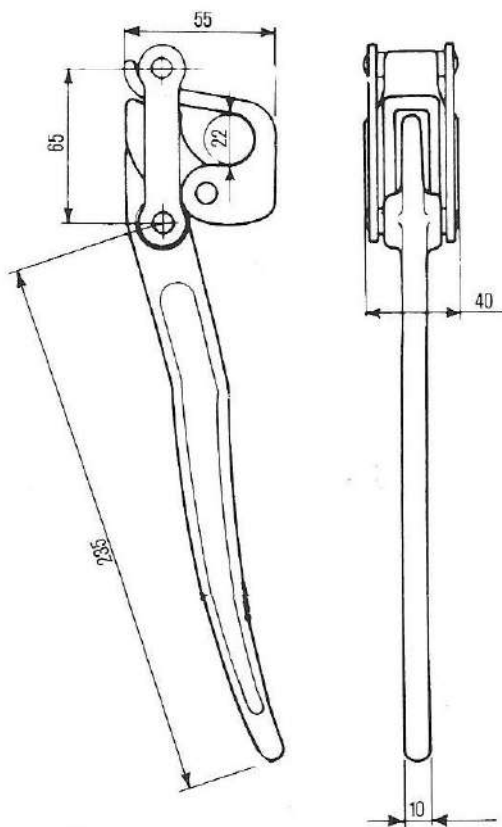
CHIUSURA UNIVERSAL  
Cod. 02.0226  
gr. 1210



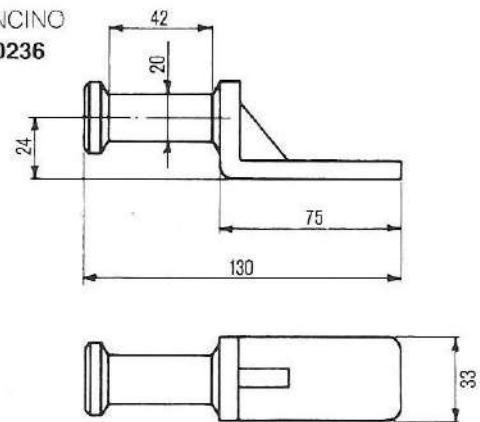
PIANTONCINO UNIVERSAL  
Cod. 02.0228  
gr. 400



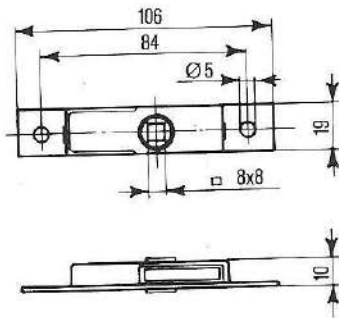
CHIUSURA TIPO MAROTTA  
LEGGERA  
Cod. **02.0234**  
gr. 1080



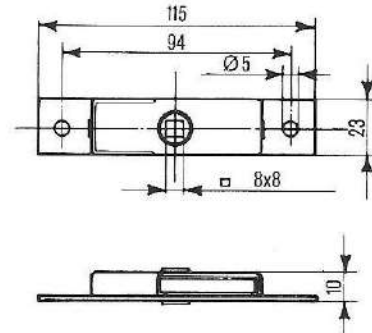
PIANTONCINO  
Cod. **02.0236**  
gr. 400



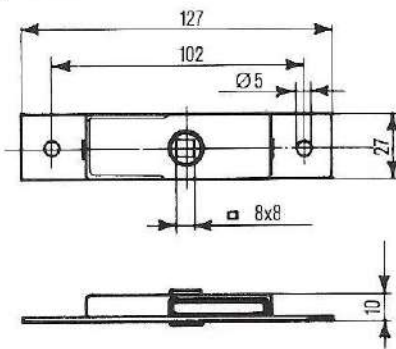
TAVELLINO LEGGERO  
Cod. 02.0300  
gr. 70



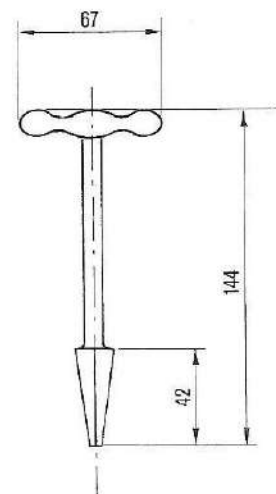
TAVELLINO MEDIO  
Cod. 02.0302  
gr. 95



TAVELLINO PESANTE  
Cod. 02.0304  
gr. 150

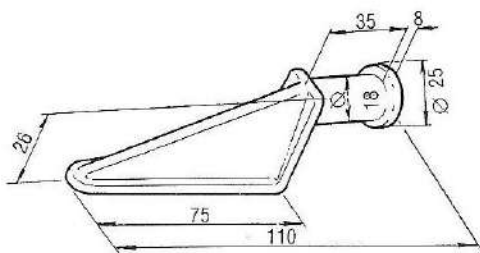


CHIAVE PER TAVELLINO  
Cod. 02.0306  
gr. 95

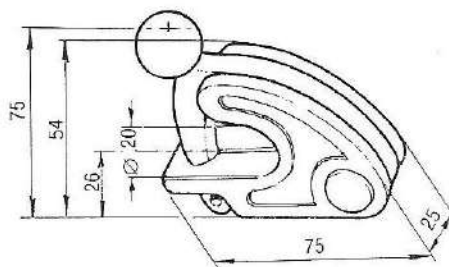




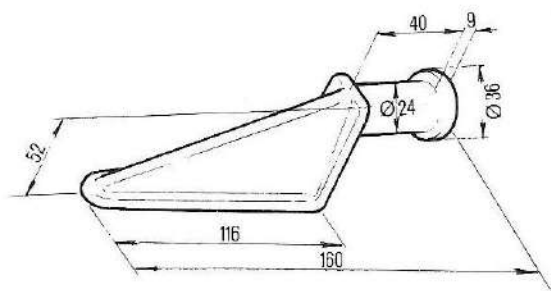
PIANTONE  
Cod. 02.0400  
gr. 240



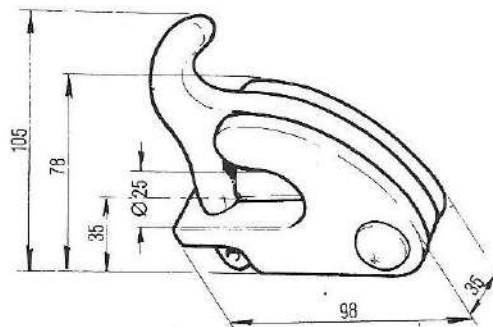
CHIUSURA  
Cod. 02.0402  
gr. 360



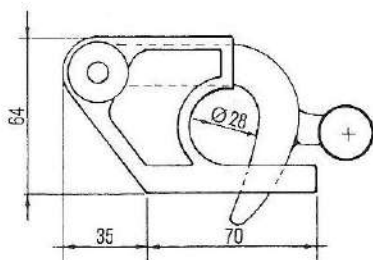
PIANTONE  
Cod. 02.0404  
gr. 730



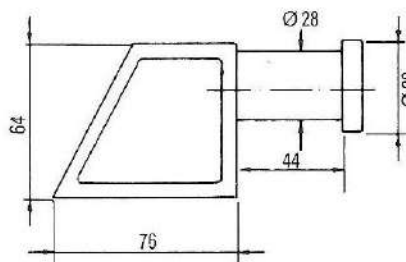
CHIUSURA  
Cod. 02.0406  
gr. 1030



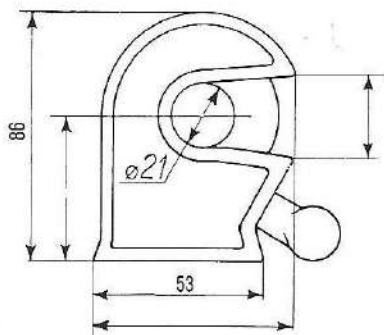
CHIUSURA  
Cod. 02.0408  
gr. 860



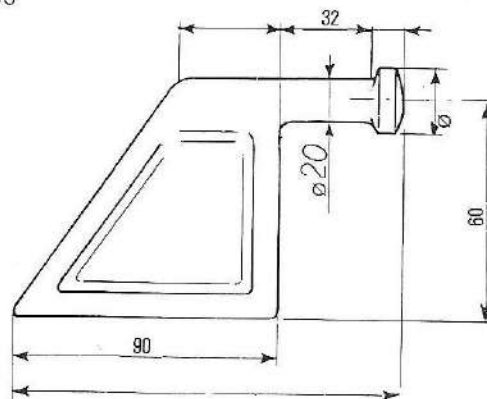
PIANTONE  
Cod. 02.0410  
gr. 750



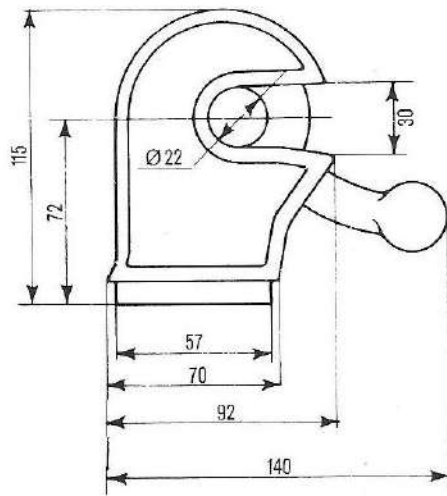
CHIUSURA  
Cod. 02.0412  
gr. 730



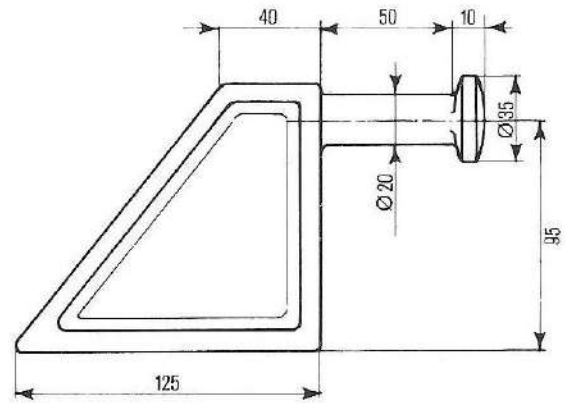
PIANTONE  
Cod. 02.0414  
gr. 500



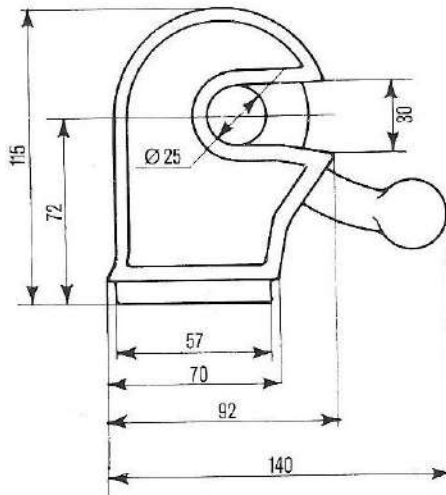
CHIUSURA  
Cod. 02.0416  
gr. 1400



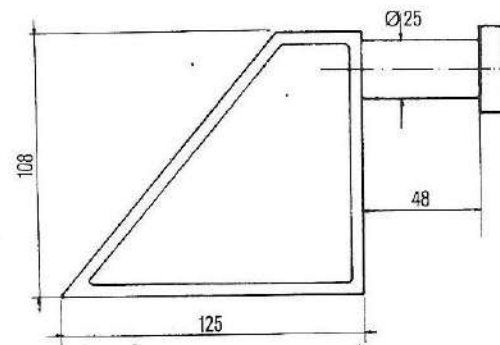
PIANTONE  
Cod. 02.0418  
gr. 1040



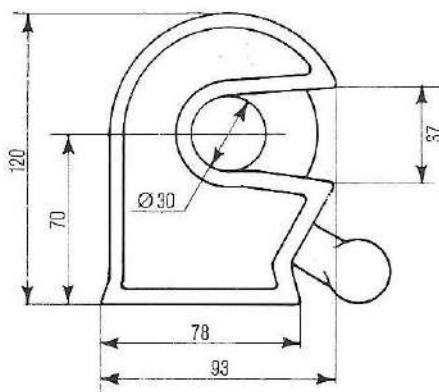
CHIUSURA  
Cod. 02.0420  
gr. 1600



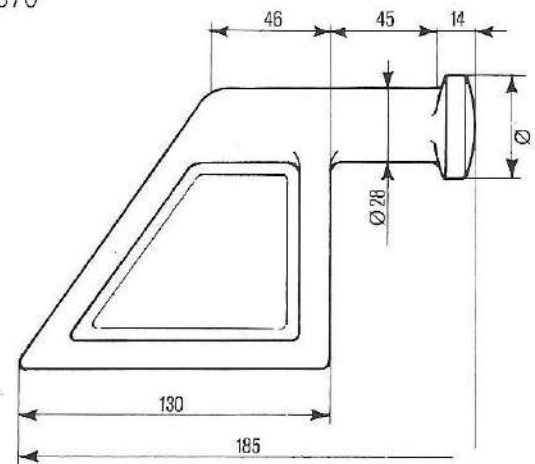
PIANTONE  
Cod. 02.0422  
gr. 1800



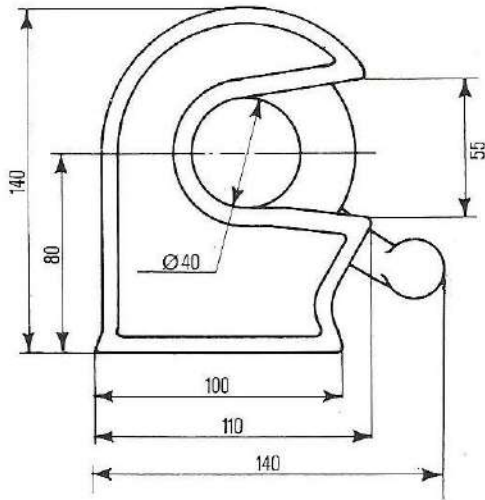
CHIUSURA  
Cod. 02.0424  
gr. 2030



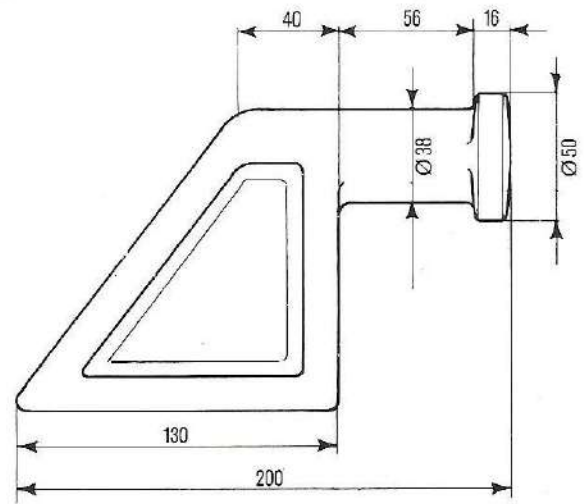
PIANTONE  
Cod. 02.0426  
gr. 1670



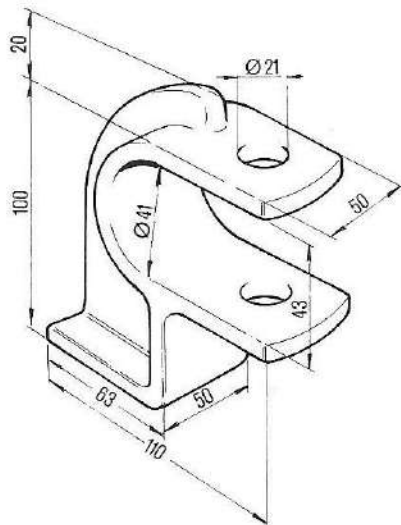
CHIUSURA  
Cod. 02.0428  
gr. 2420



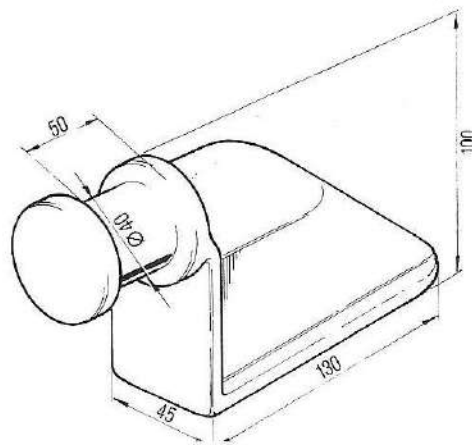
PIANTONE  
Cod. 02.0430  
gr. 2340



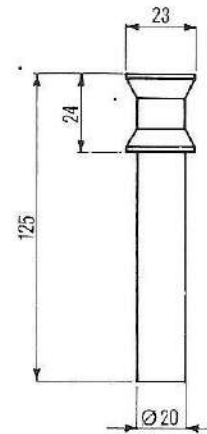
SUPPORTO PER DUMPER  
Cod. 02.0432  
gr. 2040



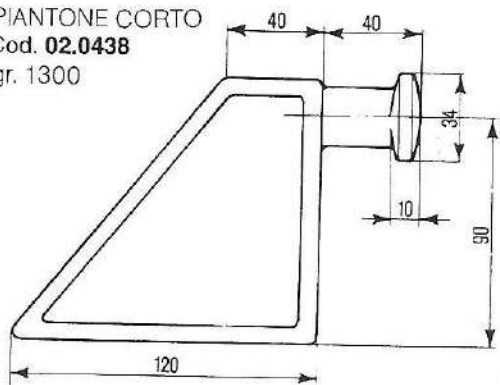
PIANTONE PER DUMPER  
Cod. 02.0434  
gr. 2310



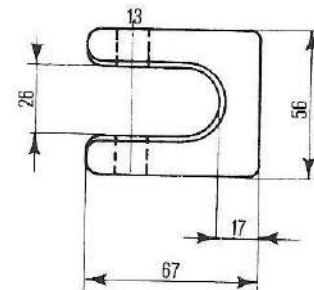
SPINA  
Cod. 02.0436  
gr. 290



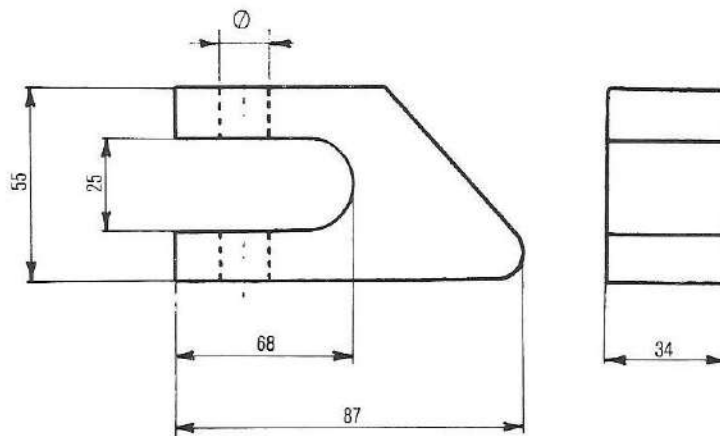
PIANTONE CORTO  
Cod. 02.0438  
gr. 1300



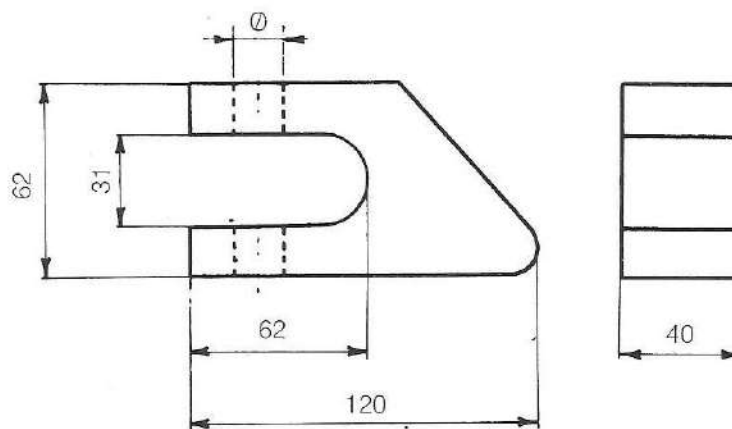
SUPPORTO  
Cod. 02.0440  
gr. 450



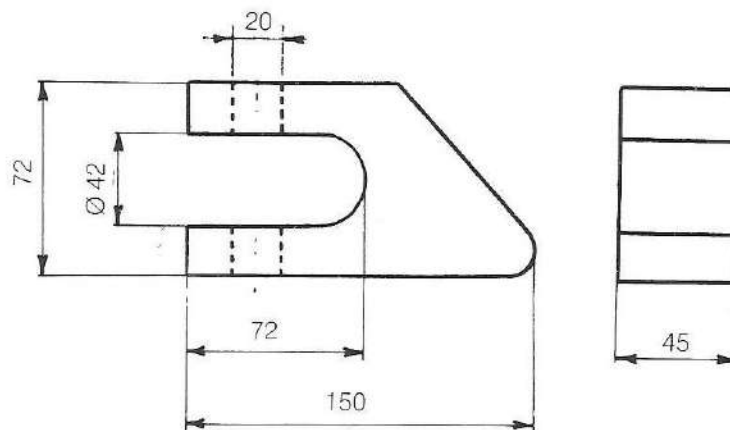
SUPPORTO TIPO MILANO  $\varnothing 16$   
 Cod. 02.0442  
 SUPPORTO TIPO MILANO  $\varnothing 13$   
 Cod. 02.0444  
 gr. 780



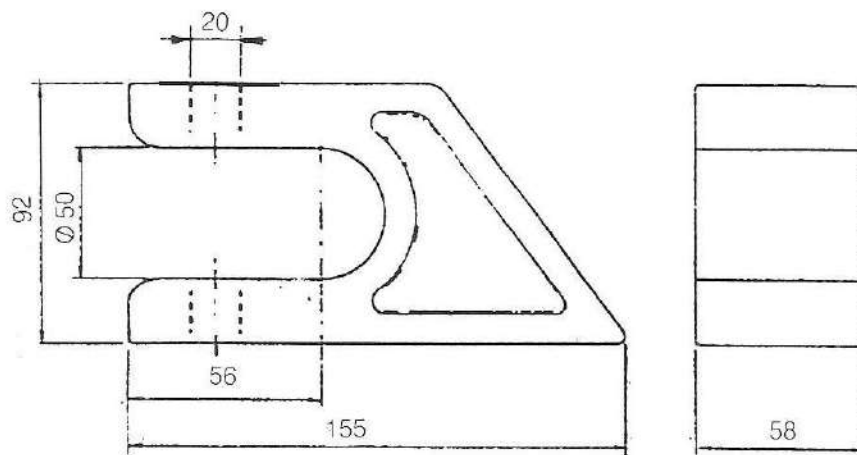
SUPPORTO TIPO MILANO  $\varnothing 20$   
 Cod. 02.0446  
 SUPPORTO TIPO MILANO  $\varnothing 16$   
 Cod. 02.0448  
 gr. 1400

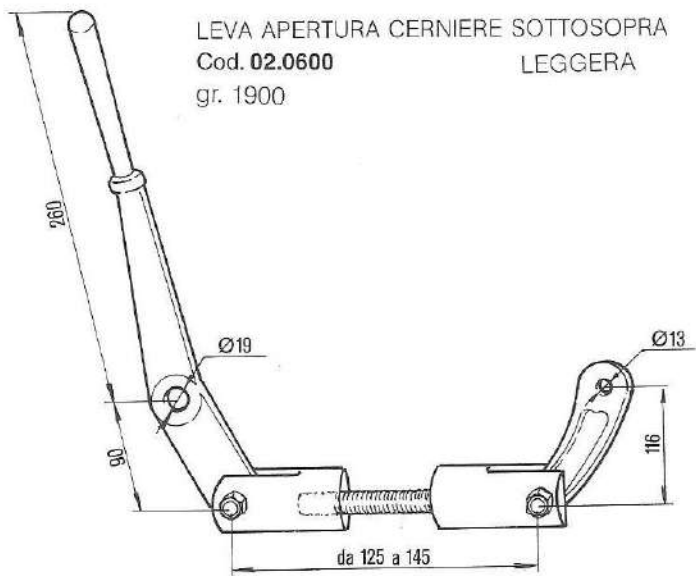


SUPPORTO TIPO MILANO  
 Cod. 02.0450  
 gr. 2020

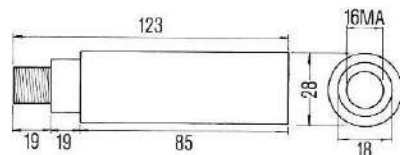


SUPPORTO PESANTE TIPO MILANO  
 Cod. 02.0452  
 gr. 3150

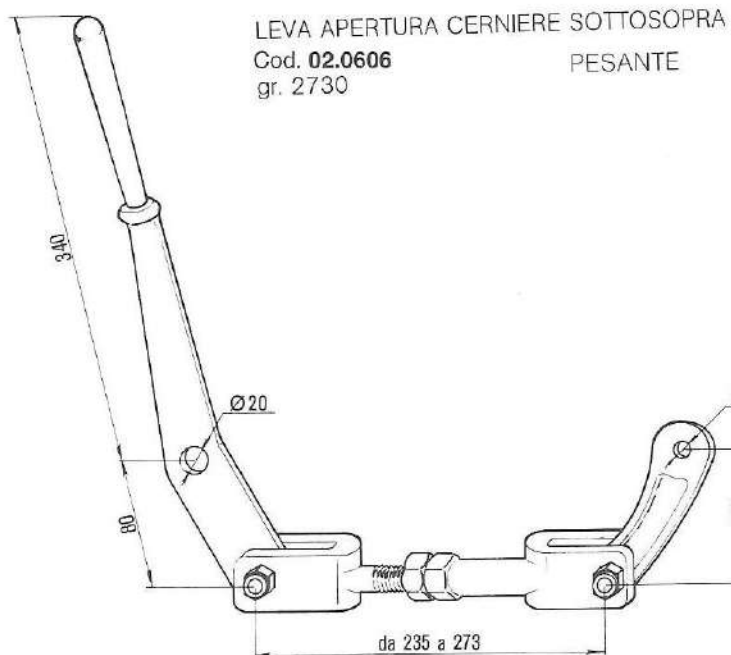
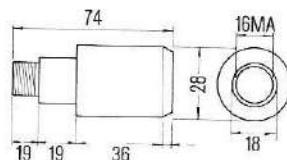




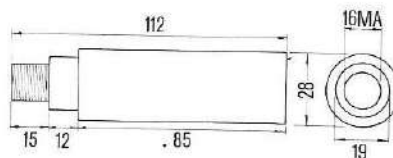
PERNO  
Cod. **02.0602**  
gr. 480



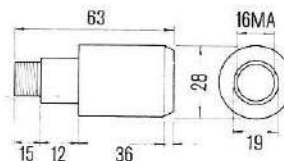
PERNO  
Cod. **02.0604**  
gr. 240



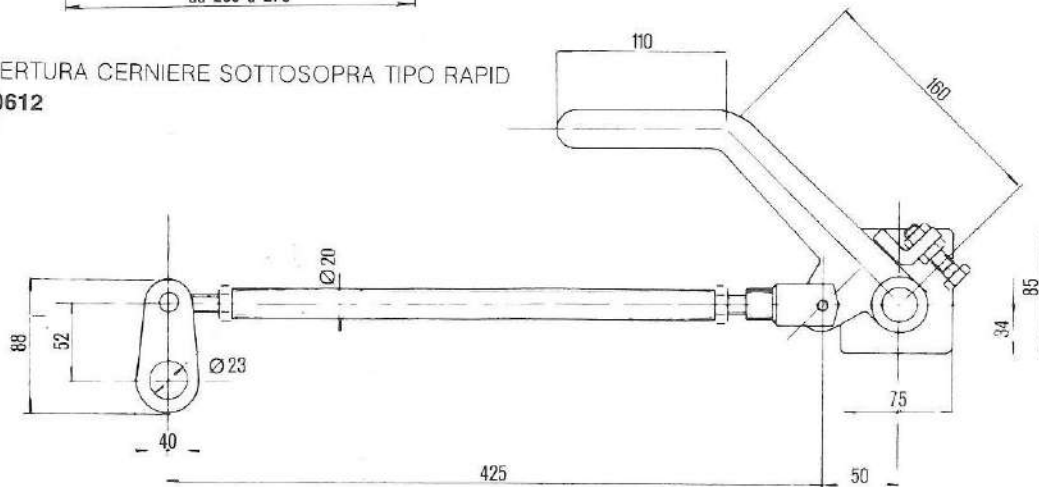
PERNO  
Cod. **02.0608**  
gr. 470



PERNO  
Cod. **02.0610**  
gr. 230



LEVA APERTURA CERNIERE SOTTOSOPRA TIPO RAPID  
Cod. **02.0612**  
gr. 2060



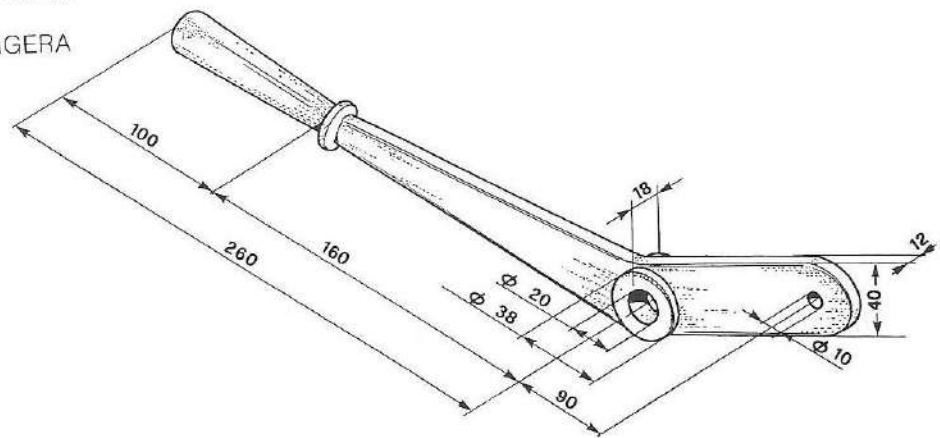
LEVA APERTURA TIPO RAPID FORO Ø 31  
Cod. **02.0614**

SOLO LEVA APERTURA CERNIERA

Cod. **02.0616**

gr 910

LEGGERA

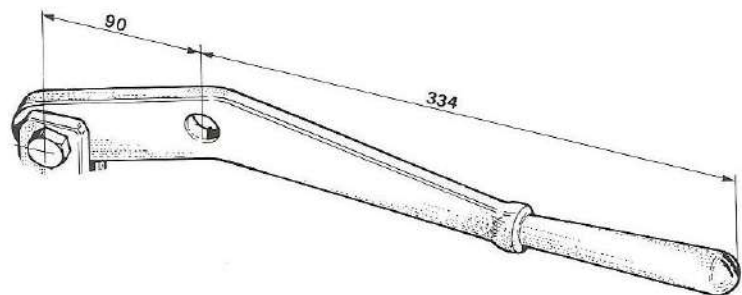


SOLO LEVA APERTURA CERNIERE

Cod. **02.0618**

gr. 1100

PESANTE

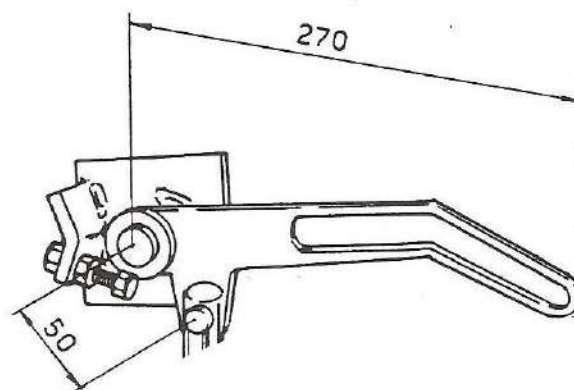


SOLO LEVA APERTURA CERNIERE

Cod. **02.0620**

gr. 1290

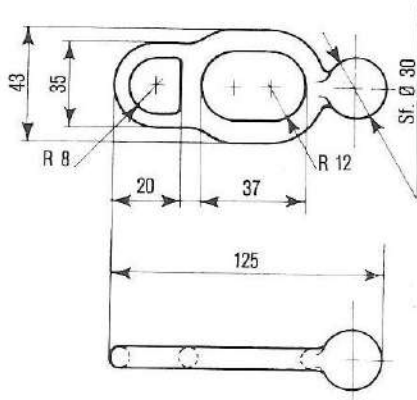
TIPO RAPID



ANELLO FERMA LEVA

Cod. **02.0622**

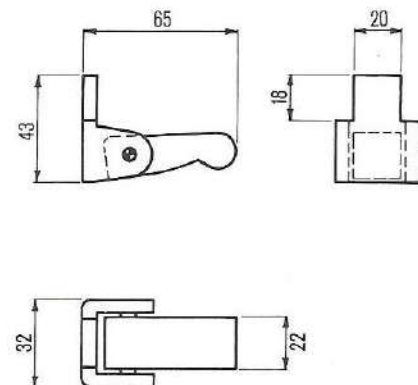
gr. 240

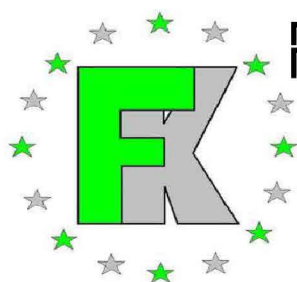


SALTARELLO FERMA LEVA

Cod. **02.0624**

gr. 230





FUNOKARR S.R.L.  
COMPONENTISTICA PER VEICOLI INDUSTRIALI

BOLOGNA - ITALY

[www.funokarr.it](http://www.funokarr.it)

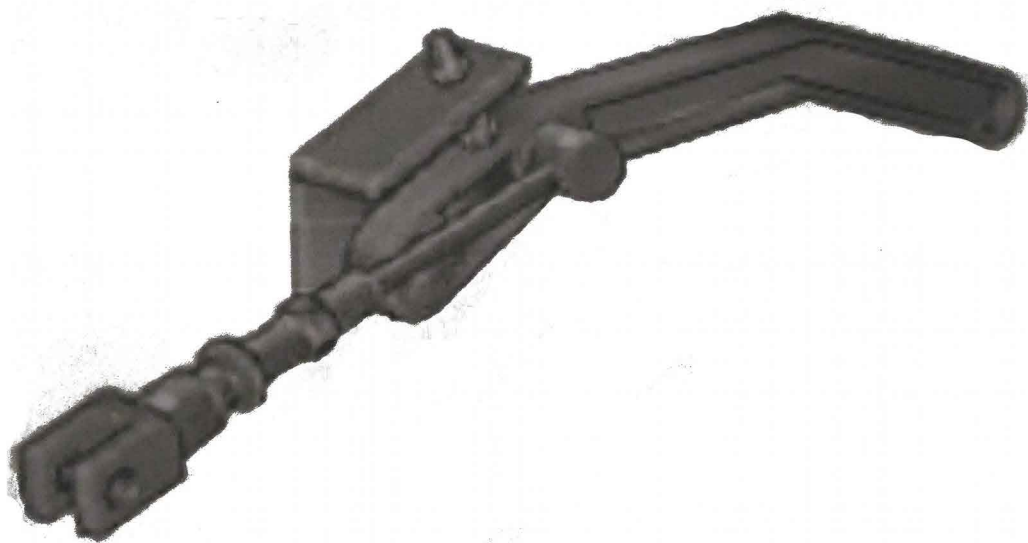
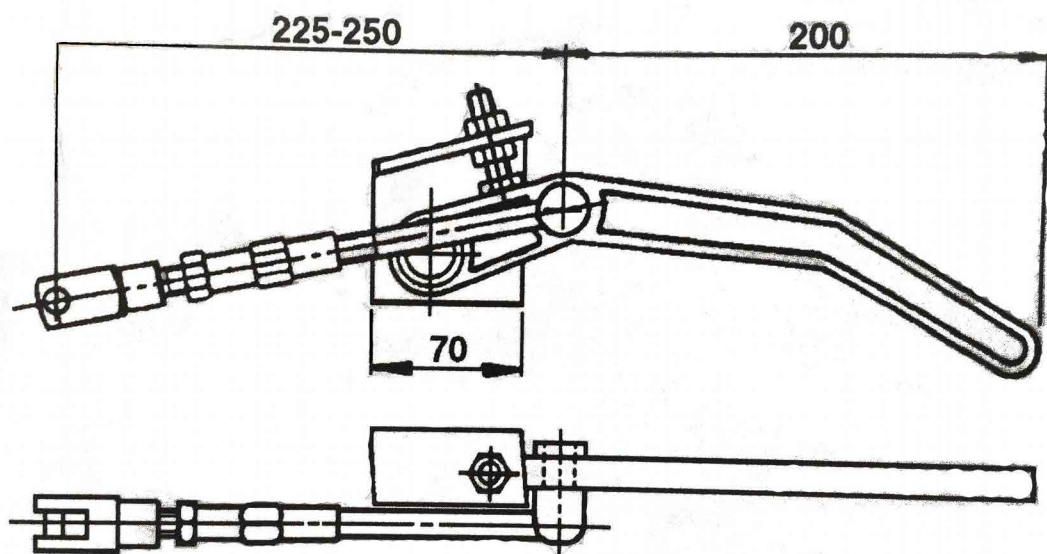
[info@funokarr.it](mailto:info@funokarr.it)

## COMPONENTI E RICAMBI PER VEICOLI INDUSTRIALI

LEVA APERTURA CERNIERA B 88

Cod. 02.0630

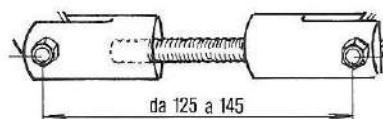
Kg 1,600



REGISTRO MEDIO M16

Cod. 02.0700

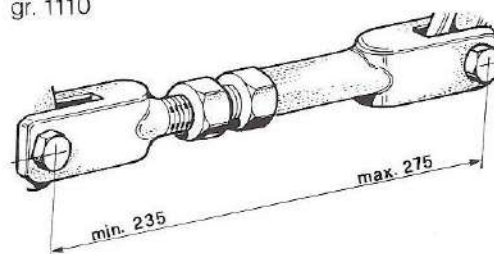
gr. 650



REGISTRO PESANTE M. 20

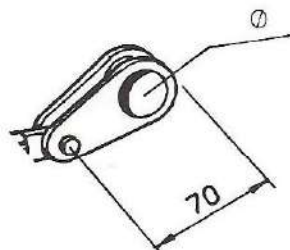
Cod. 02.0702

gr. 1110



PARTE TERMINALE PER LEVA RAPID

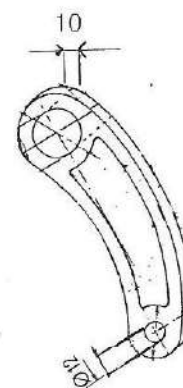
	Ø	gr.
Cod. 02.0704	23	250
Cod. 02.0706	26	250
Cod. 02.0708	31	250



SOLO LINGUETTA FORATA PER LEVA

Cod. 02.0710

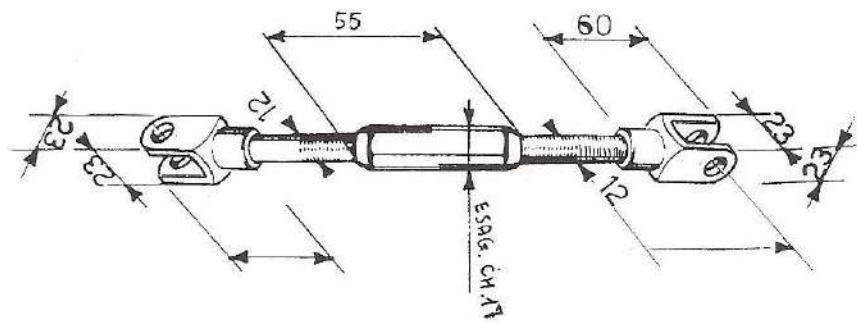
gr. 280





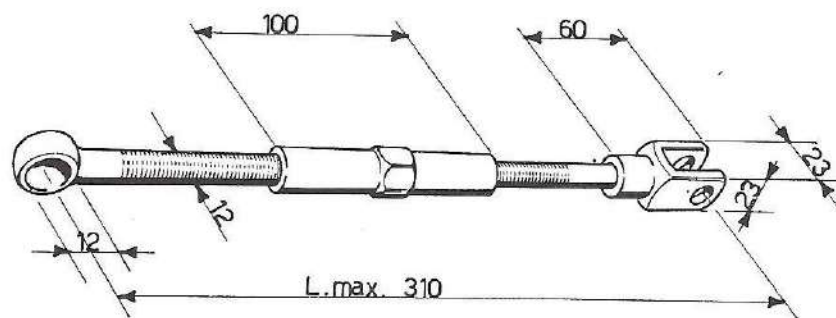
REGISTRO .M12 L=55 MM.

Cod. 02.0714



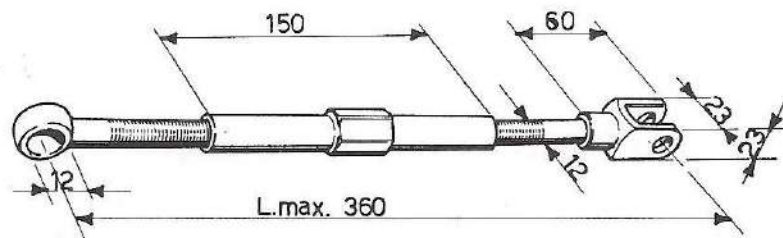
REGISTRO .M12 L=100 MM.

Cod. 02.0716



REGISTRO .M12 L=150 MM.

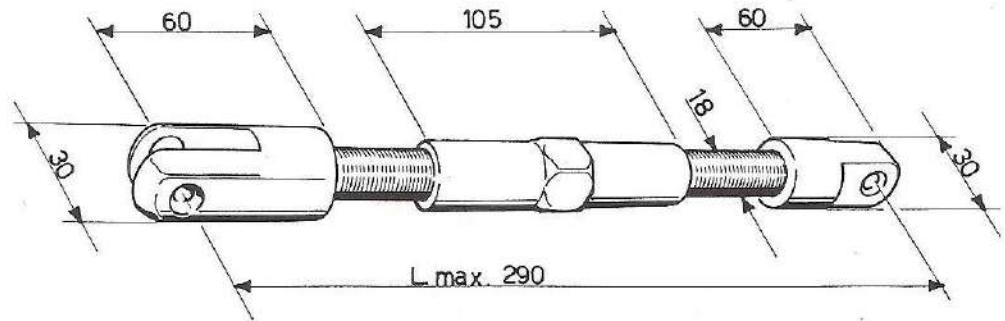
Cod. 02.0718



REGISTRO PESANTE M/F . M 18

Cod. 02.0720

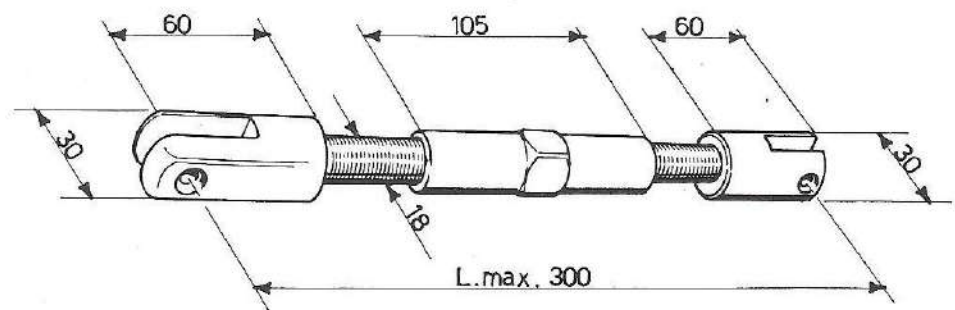
gr. 900



REGISTRO PESANTE F/F . M 18

Cod. 02.0722

gr. 900



REGISTRO PESANTE Q/F . M 18

Cod. 02.0724

gr. 1300

