

# CERNIERE E PERNI PER SPONDE IN FERRO

*HINGES FOR STEEL BODIES*

GRUPPO 10



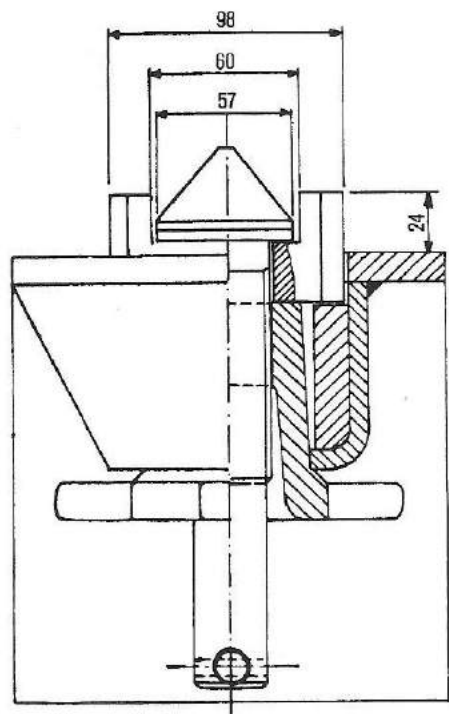
FUNOKARR S.R.L.

**COMPONENTISTICA PER VEICOLI INDUSTRIALI**

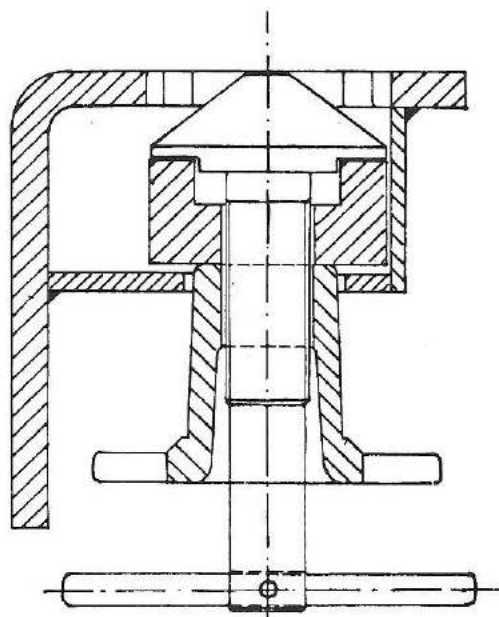
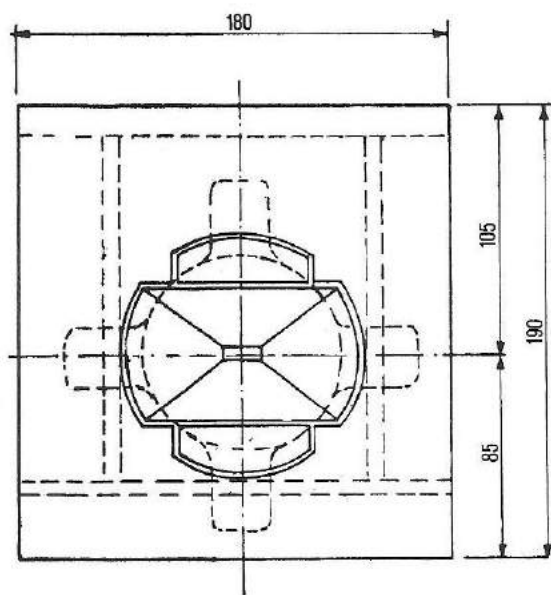
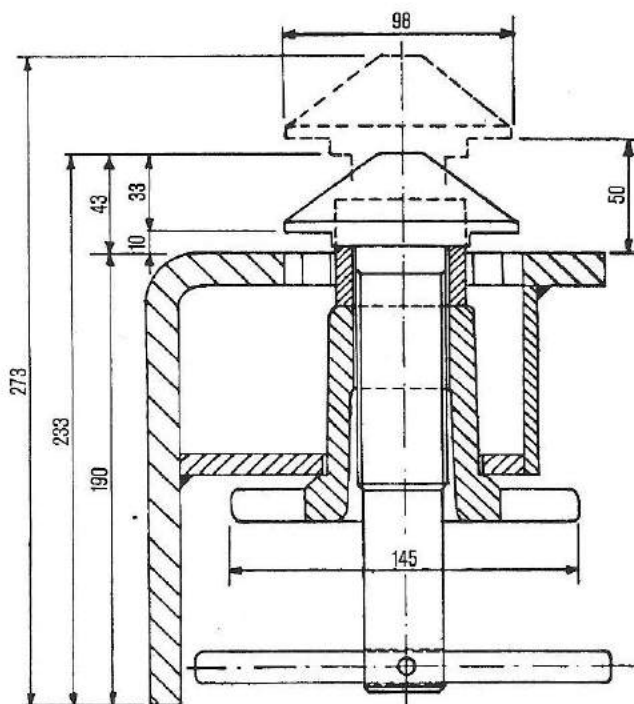
COMPONENTISTICA PER VEICOLI INDUSTRIALI

Via F.lli Rosselli, 31/33 - 40050 Funo di Argelato - BOLOGNA - Italy - Tel. (051) 6646178 - Fax. (051) 8652433

BLOCCA CONTAINER GRUPPO COMPLETO  
Cod. 10.0100  
gr. 11950



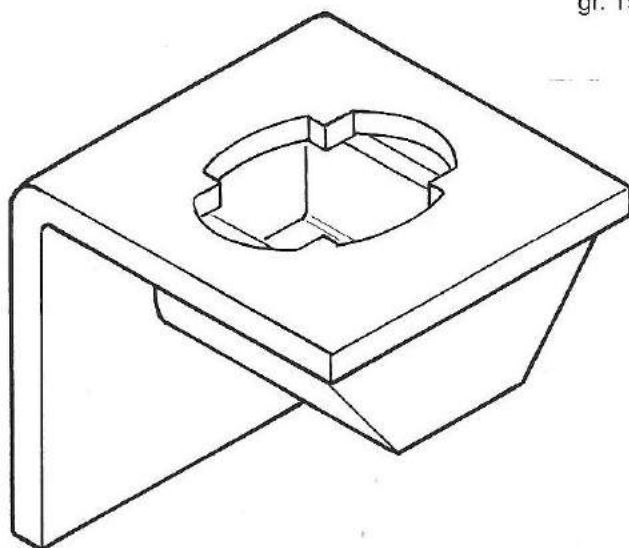
BLOCCA CONTAINER SOLO INTERNO  
Cod. 10.0102  
gr. 5000



BLOCCA CONTAINER DX-JX SOLO ESTERNO

Cod. 10.0200

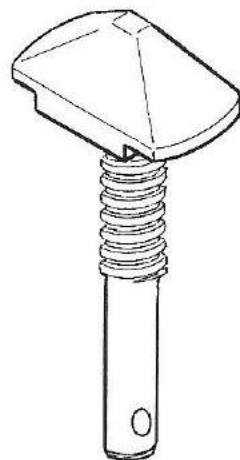
gr. 7150



PERNO FILETTATO PER BLOCCA CONTAINER

Cod. 10.0202

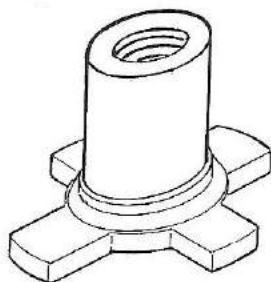
gr. 1900



VOLANTINO BLOCCA CONTAINER

Cod. 10.0204

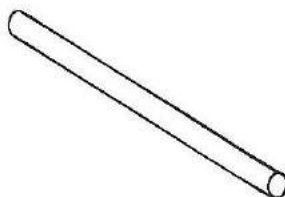
gr. 1900



SPINOTTO

Cod. 10.0206

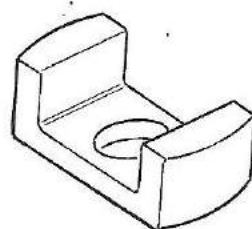
gr. 230



FLANGIA PER BLOCCA CONTAINER

Cod. 10.0208

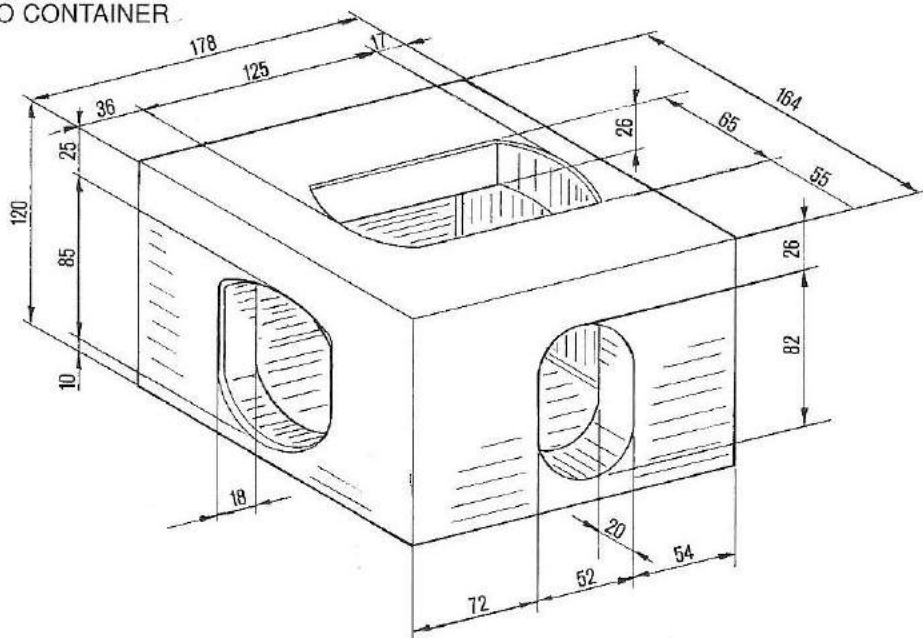
gr. 750



BLOCCO FUSO CONTAINER

Cod. 10.0210

gr. 11000





**FUNOKARR S.R.L.**  
**COMPONENTISTICA PER VEICOLI INDUSTRIALI**  
BOLOGNA - ITALY

[www.funokarr.it](http://www.funokarr.it)

[info@funokarr.it](mailto:info@funokarr.it)

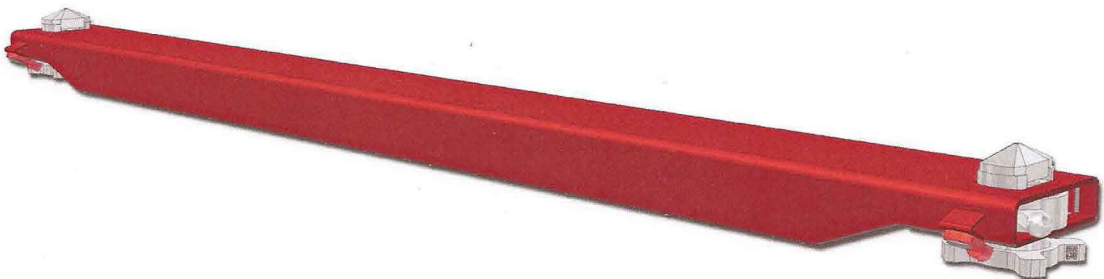
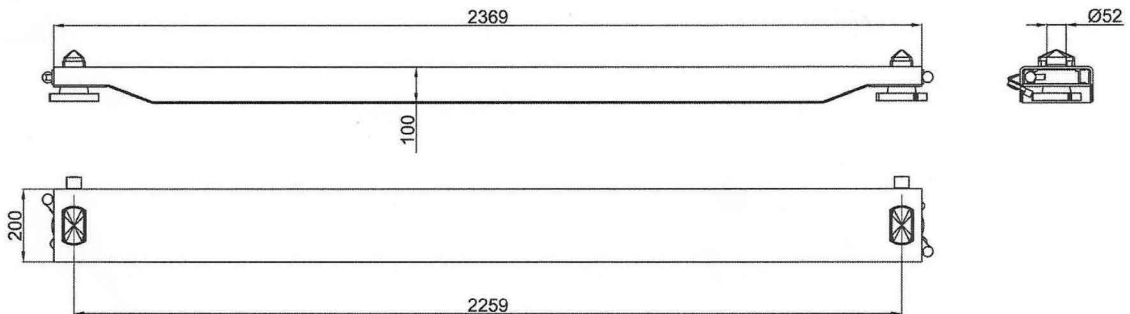
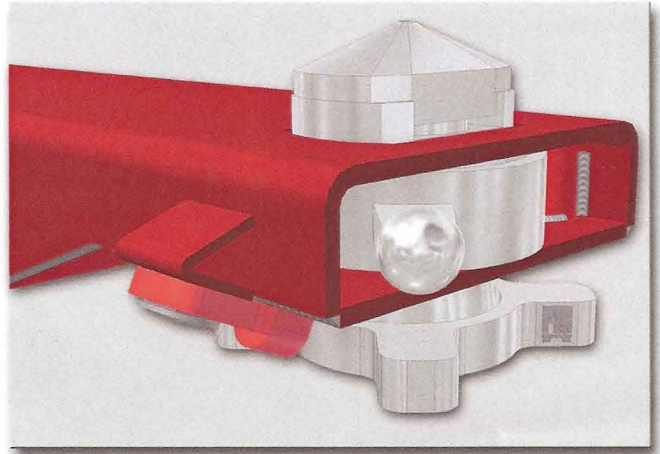
# Traversa H. 100 con twist lock Ø 52

## Crosspiece H. 100 with twist lock Ø 52

**Cod. 10.0216**

Per autotelai secondo norme DIN 70014  
per trasporto di casse mobili fino a 18 Ton.

*For truck trailers chassis following norms  
DIN 70014 to load containers till 18 Tons.*





**FUNOKARR S.R.L.**  
**COMPONENTISTICA PER VEICOLI INDUSTRIALI**  
BOLOGNA - ITALY

[www.funokarr.it](http://www.funokarr.it)

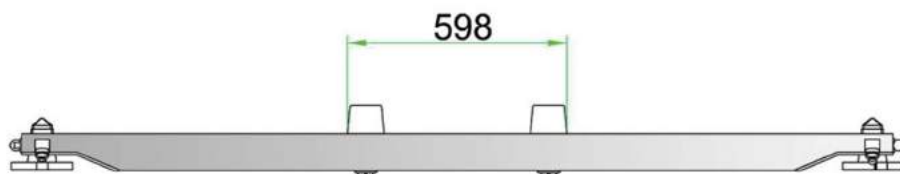
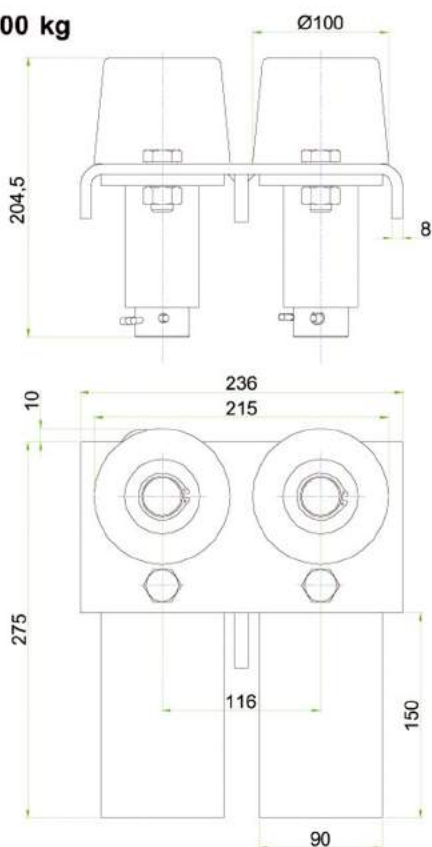
[info@funokarr.it](mailto:info@funokarr.it)

## Rulli di allineamento Ø100

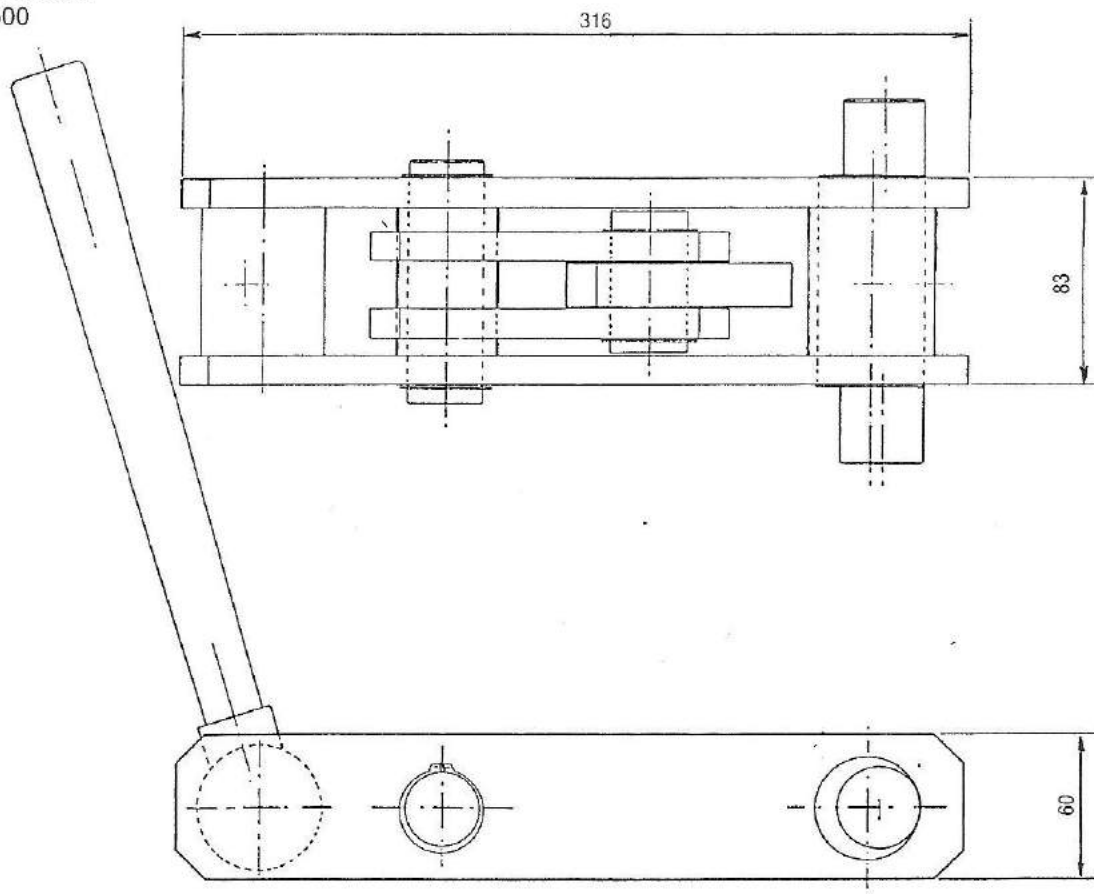
Guida rollers Ø100

Cod. 10.0218

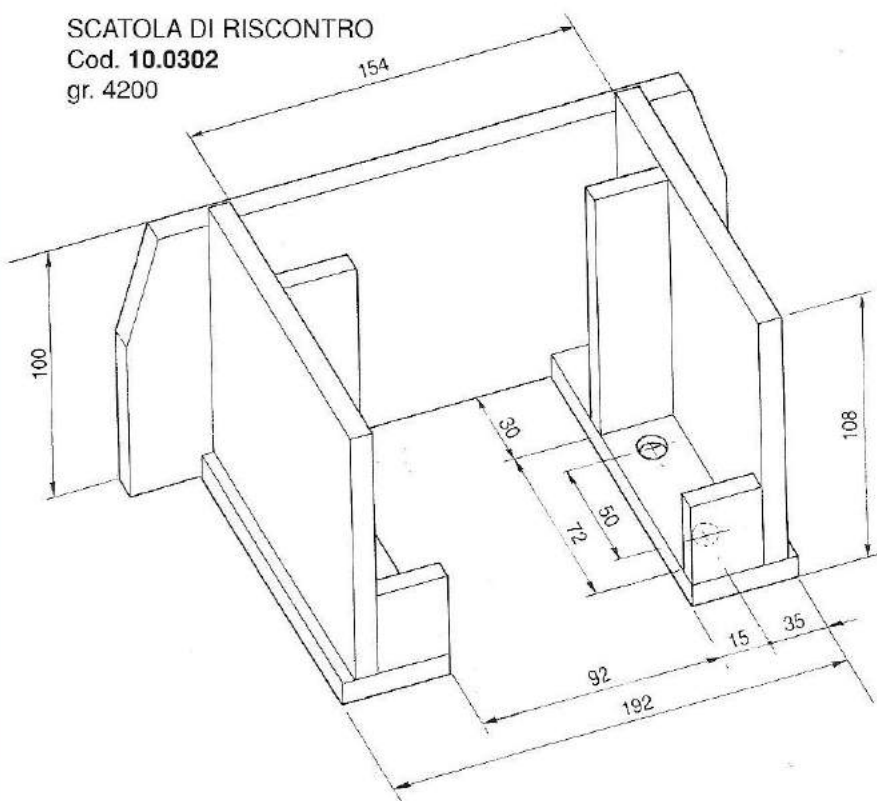
13,400 kg



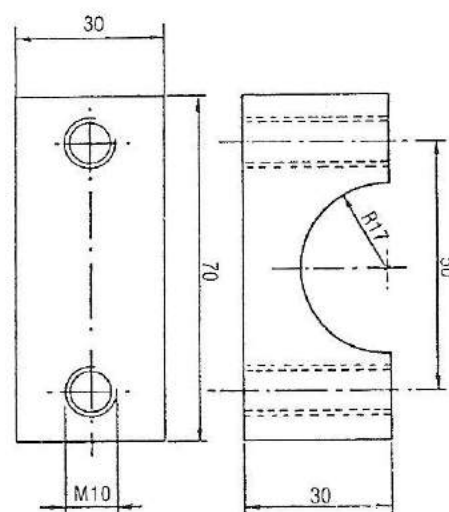
CHIUSURA A GINOCCHIO  
 KNEE CLAMP  
 FERMETURE A GENOU  
 KNIE VERSCHLUSS  
 Cod. 10.0300  
 gr. 8500



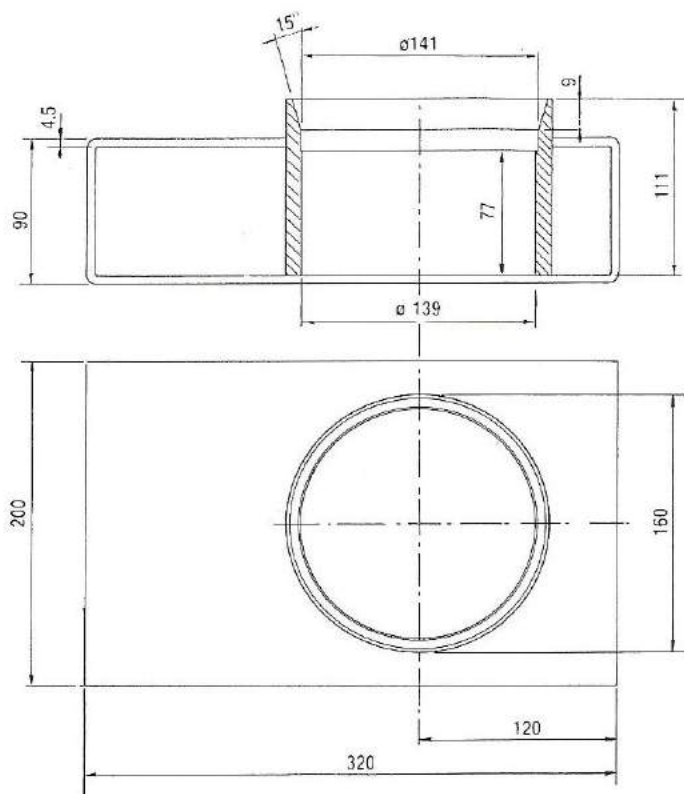
SCATOLA DI RISCONTRO  
 Cod. 10.0302  
 gr. 4200



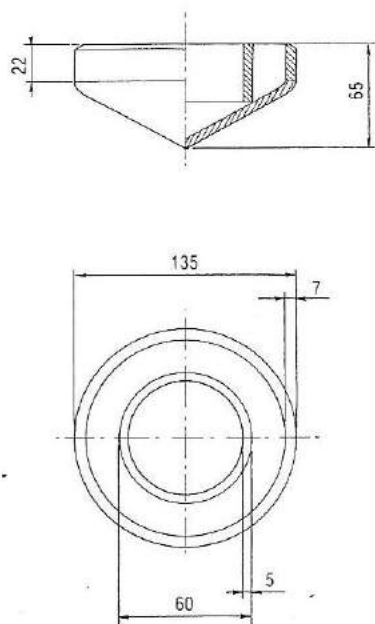
SCONTRINO  
 Cod. 10.0304  
 gr. 340



SCATOLA DI CENTRAGGIO  
 Cod. 10.0306  
 gr. 9600



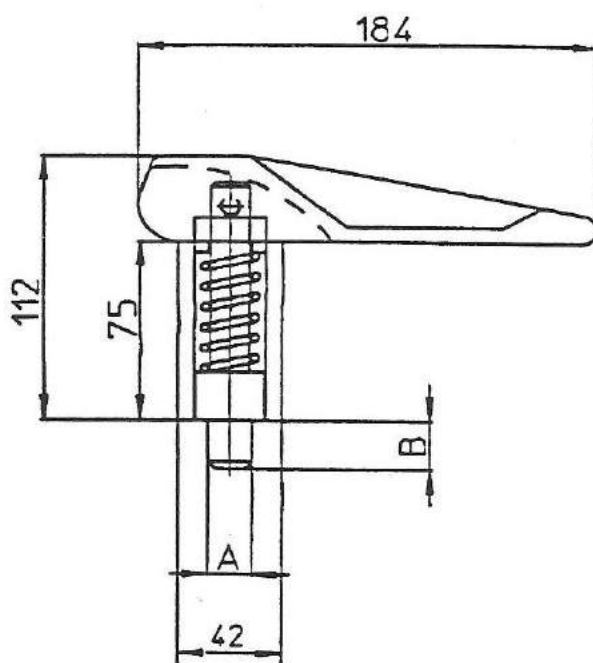
PERNO DI CENTRAGGIO  
 Cod. 10.0308  
 gr. 1300



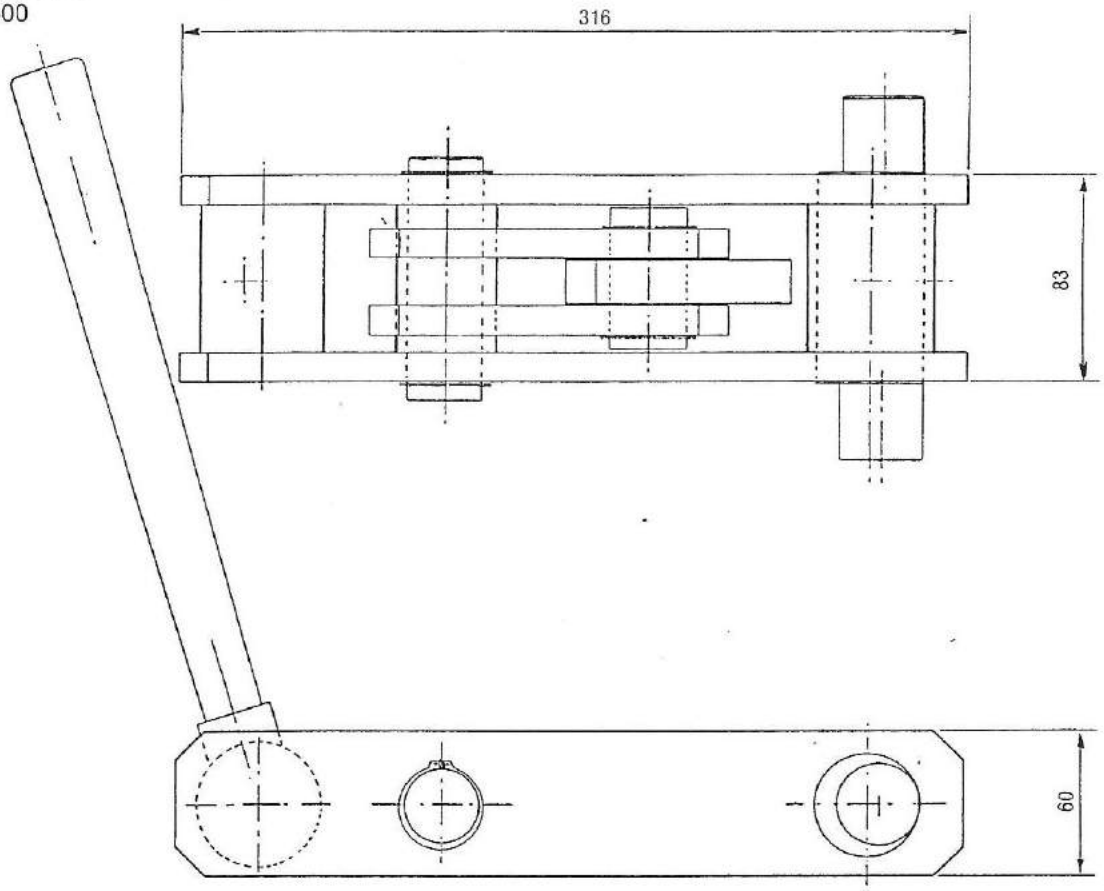
## Spring Locking Bars

### FERMO DI ARRESTO

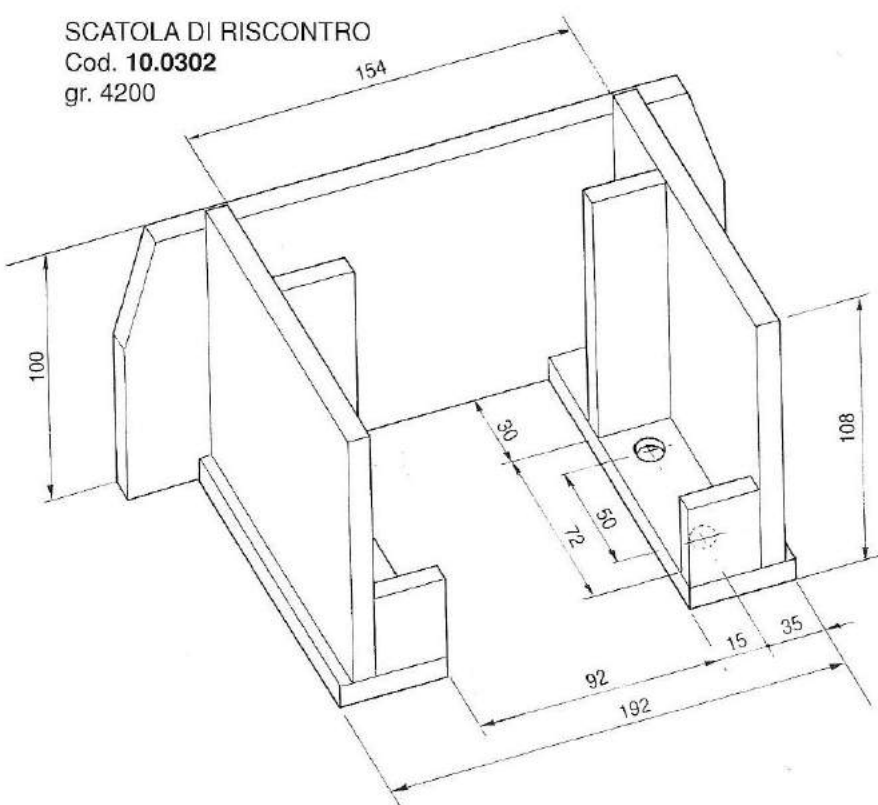
CODICE	DIMENSIONS	
	A	B
10.0310	18 mm	20 mm
10.0312	20 mm	20 mm
10.0314	18 mm	12 mm
10.0316	28 mm	20 mm
10.0318	25 mm	20 mm



CHIUSURA A GINOCCHIO  
 KNEE CLAMP  
 FERMETURE A GENOU  
 KNIE VERSCHLUSS  
 Cod. 10.0300  
 gr. 8500



SCATOLA DI RISCONTRO  
 Cod. 10.0302  
 gr. 4200



SCONTRINO  
 Cod. 10.0304  
 gr. 340

