

CERNIERE E PERNI PER SPONDE IN FERRO

HINGES FOR STEEL BODIES

GRUPPO 01



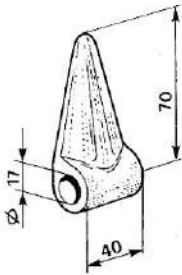
FUNOKARR S.R.L.

COMPONENTISTICA PER VEICOLI INDUSTRIALI

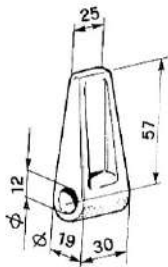
COMPONENTISTICA PER VEICOLI INDUSTRIALI

Via F.lli Rosselli, 31/33 - 40050 Funo di Argelato - BOLOGNA - Italy - Tel. (051) 6646178 - Fax. (051) 8652433

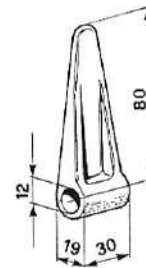
Cerniera bombata pesante corta
Cod. **01.0200**
gr. 180



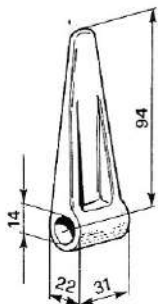
Cerniera piatta leggera corta
Cod. **01.0206**
gr. 105



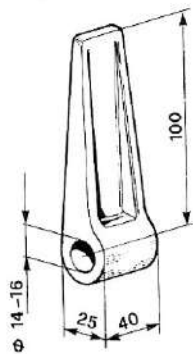
CERNIERA PIATTA LEGGERA
Cod. **01.0208**
gr. 125



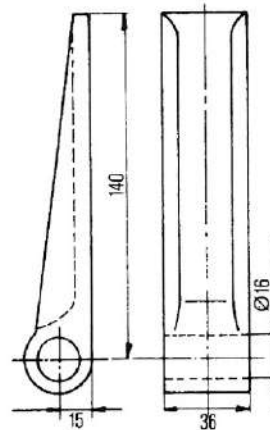
CERNIERA PIATTA MEDIA
Cod. **01.0210**
gr. 170



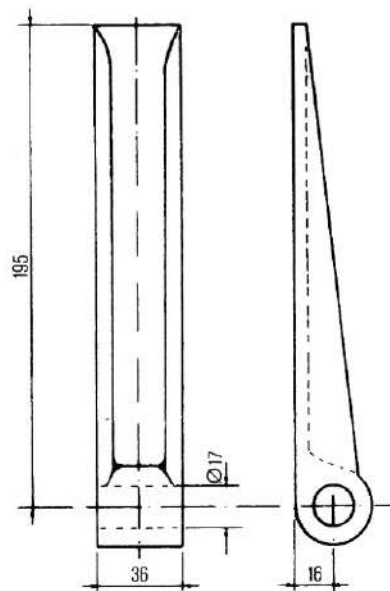
CERNIERA PIATTA PESANTE CORTA
Cod. **01.0212**
gr. 300



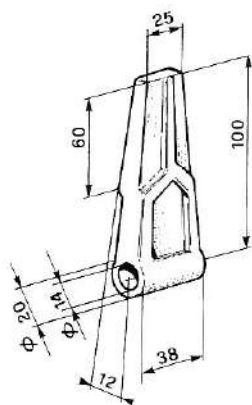
CERNIERA PIATTA PESANTE
Cod. **01.0214**
gr. 480



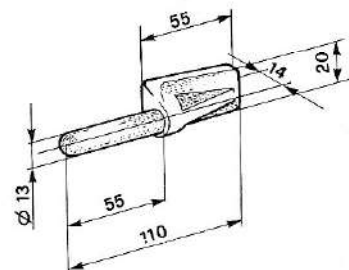
CERNIERA PIATTA PESANTE LUNGA
Cod. **01.0216**
gr. 700



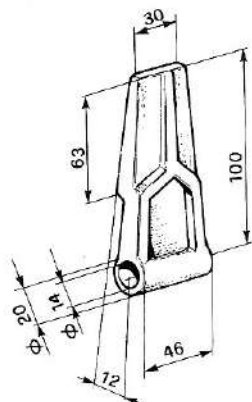
Cerniera sponda bordino media
Cod. **01.0218**
gr. 255



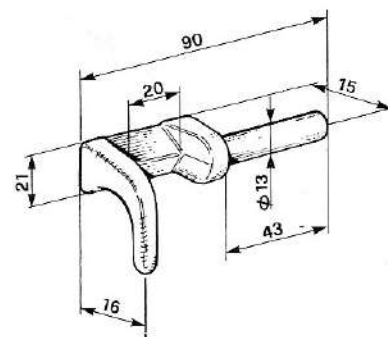
Perno ϕ 13, stretto
Cod. **01.0220**
gr. 125



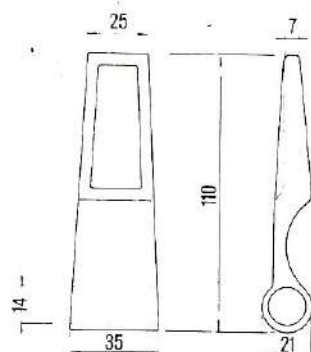
Cerniera sponda bordino pesante
Cod. **01.0222**
gr. 300



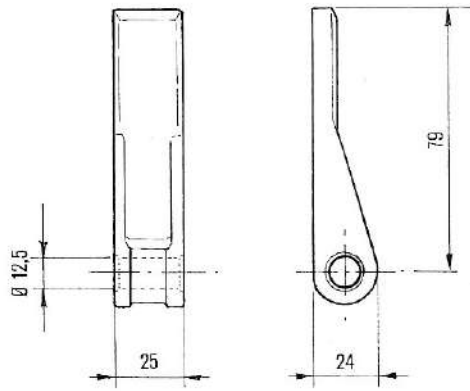
Perno c/tendifune ϕ 13 dx e sx
Cod. **01.0224**



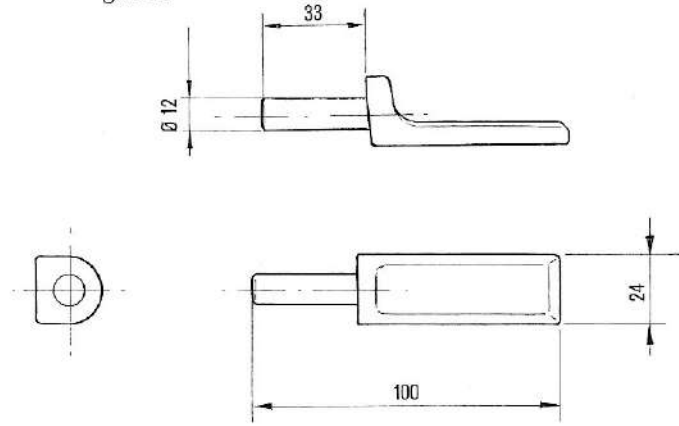
CERNIERA PIATTA MEDIA CON SCARICO
Cod. **01.0226**
gr. 230



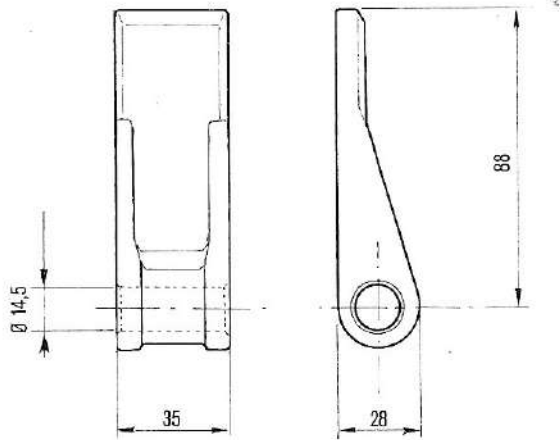
CERNIERA
Cod. 01.0228
gr. 160



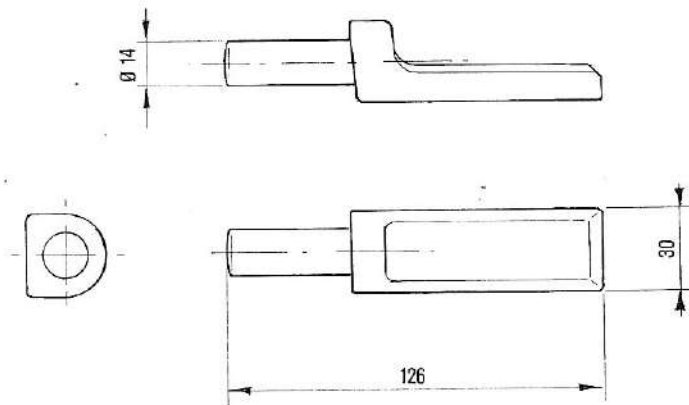
PERNO
Cod. 01.0230
gr. 240



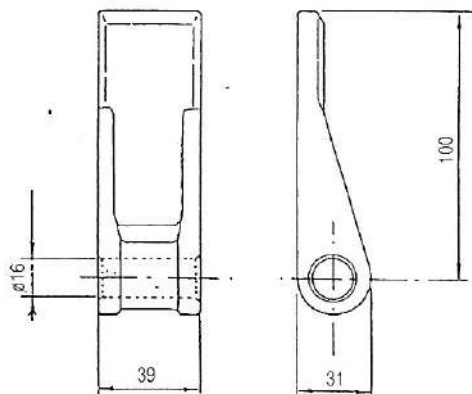
CERNIERA
Cod. 01.0232
gr. 270



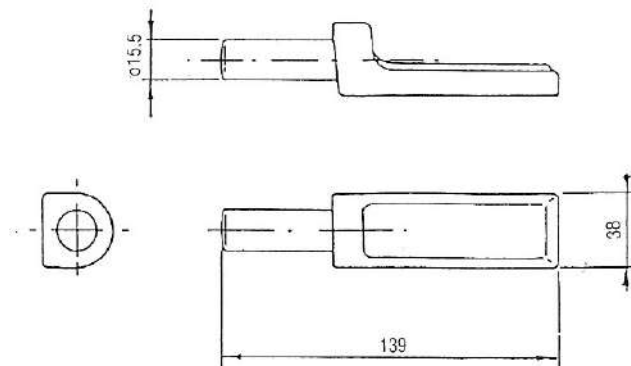
PERNO
Cod. 01.0234
gr. 255



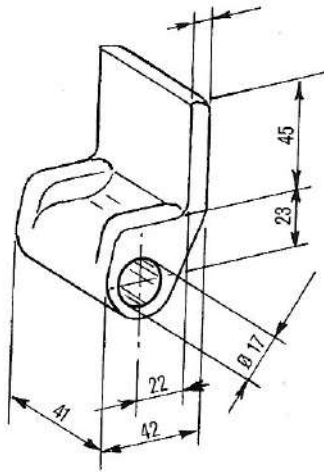
CERNIERA
Cod. 01.0236
gr. 420



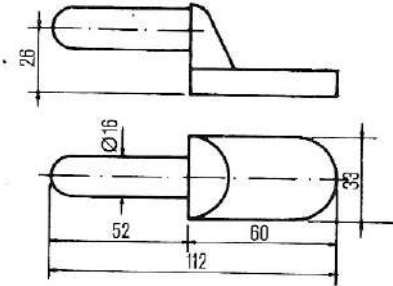
PERNO
Cod. 01.0238
gr. 420



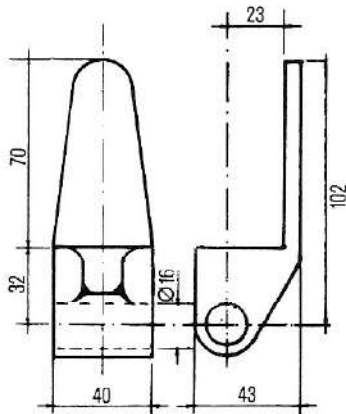
CERNIERA BILATERALE LEGGERA
 Cod. 01.0300
 gr. 360



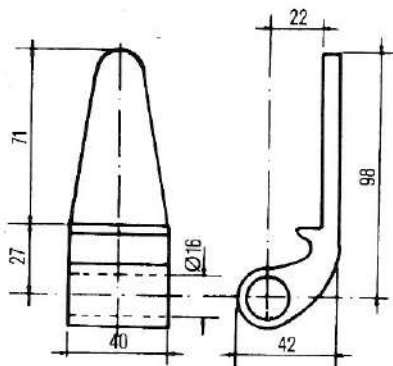
PERNO
 Cod. 01.0302
 gr. 240



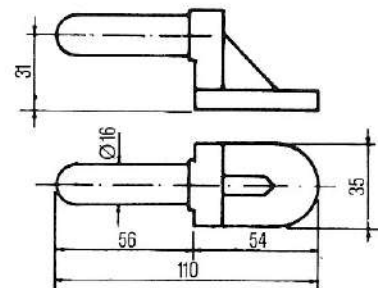
CERNIERA BILATERALE PESANTE
 Cod. 01.0304
 gr. 450



CERNIERA CON NERVATURA
 Cod. 01.0306
 gr. 390



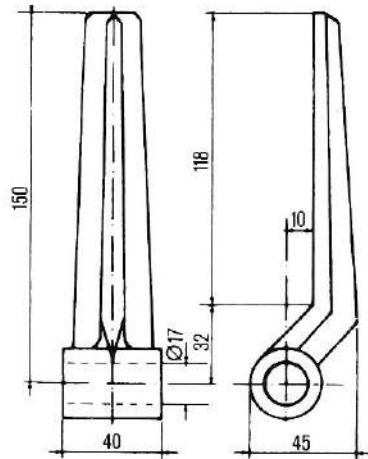
PERNO
 Cod. 01.0308
 gr. 250



CERNIERA CON NERVATURA

Cod. 01.0310

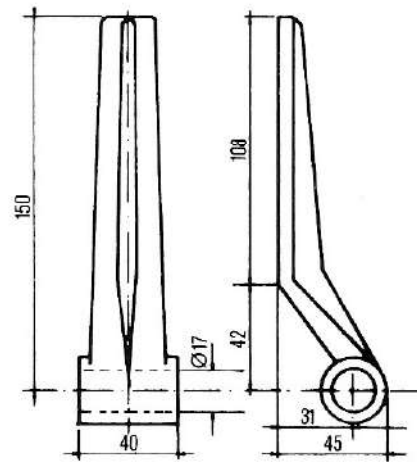
gr. 350



CERNIERA CON NERVATURA

Cod. 01.0312

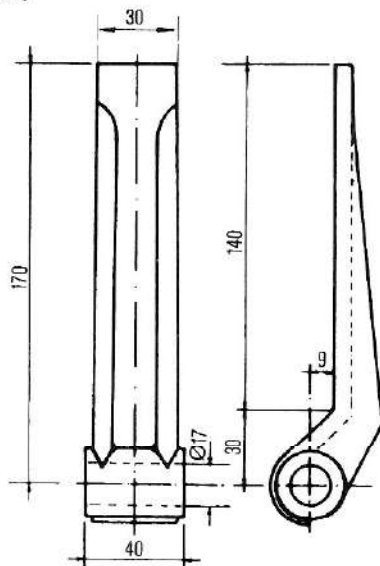
gr. 460



CERNIERA VIBERTI

Cod. 01.0314

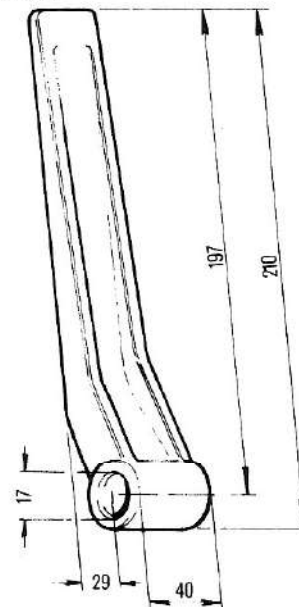
gr. 615



CERNIERA VIBERTI

Cod. 01.0316

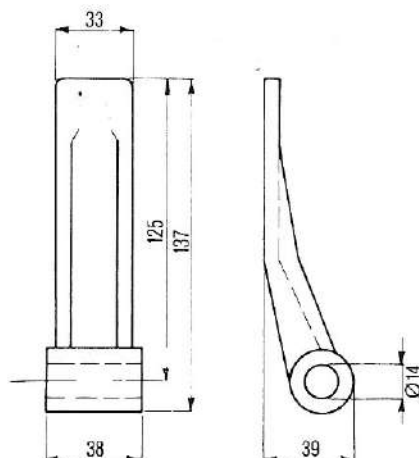
gr. 610



CERNIERA PIATTA MEDIA

Cod. 01.0318

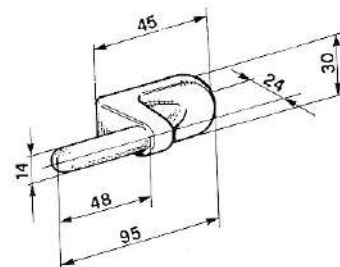
gr. 350



Perno Ø 14 alto c/nervatura

Cod. 01.0320

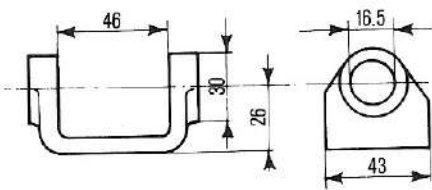
gr. 230



SUPPORTINO BASSO

Cod. 01.0400

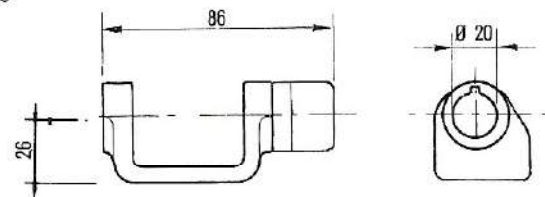
gr. 255



SUPPORTINO CON RONDELLA

Cod. 01.0402

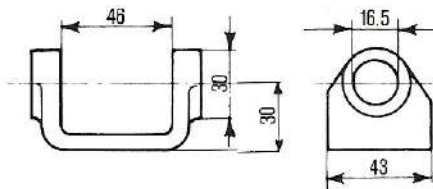
gr. 310



SUPPORTINO MEDIO

Cod. 01.0404

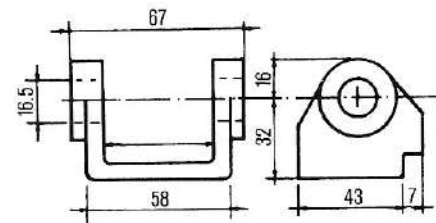
gr. 310



SUPPORTINO ALTO

Cod. 01.0406

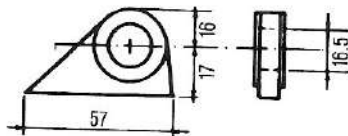
gr. 340



ORECCHIETTA LEGGERA

Cod. 01.0408

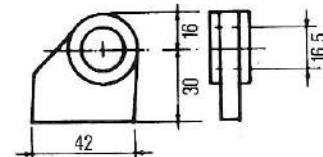
gr. 95



ORECCHIETTA PESANTE

Cod. 01.0410

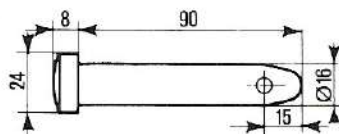
gr. 105



SPINETTA

Cod. 01.0412

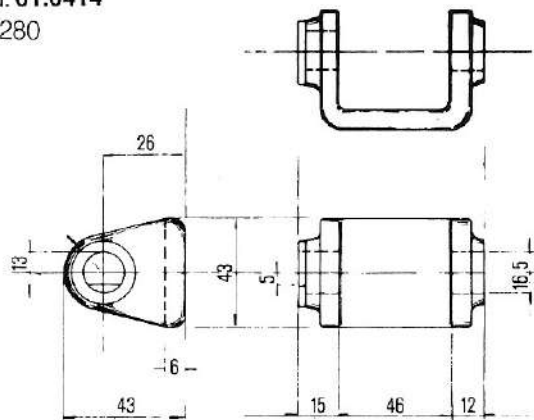
gr. 150



SUPPORTINO CON DISPOSITIVO STOPPED

Cod. 01.0414

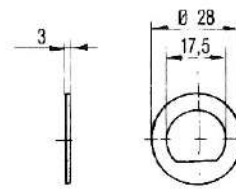
gr. 280



PIASTRINA STOPPED

Cod. 01.0416

gr. 20



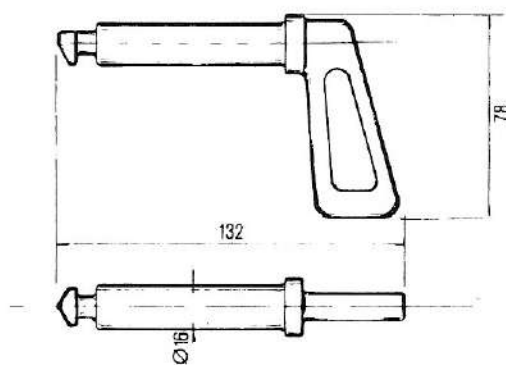
MANIGLIA STOPPED ZINCATA

Cod. 01.0418

MANIGLIA STOPPED

Cod. 01.0420

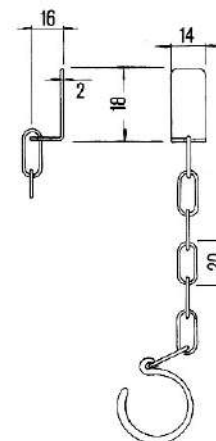
gr. 240



CATENELLA

Cod. 01.0422

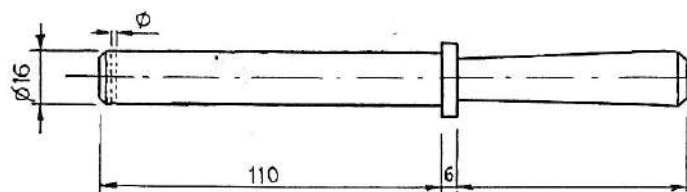
gr. 35



SPINETTA TORNITA CON MANIGLIA Ø 16

Cod. 01.0424

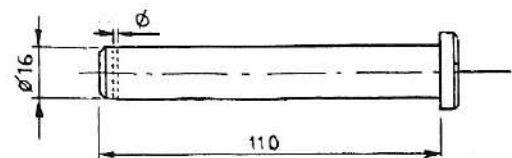
gr. 280



SPINETTA TORNITA Ø 16

Cod. 01.0426

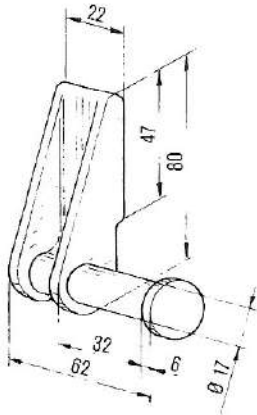
gr. 140



CERNIERA POSTERIORE D/S LEGGERA

Cod. 01.0428

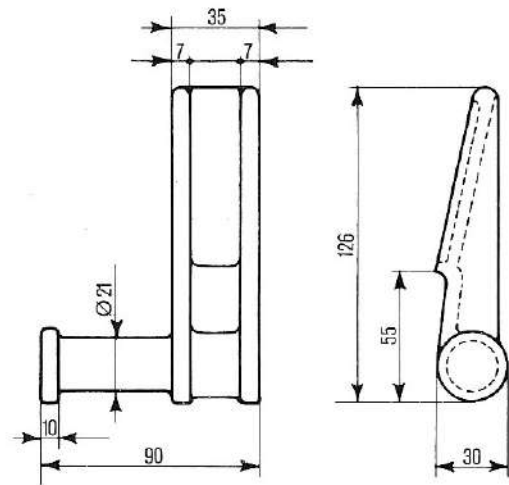
gr. 230



CERNIERA POSTERIORE D/S PESANTE

Cod. 01.0434

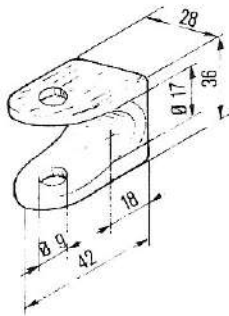
gr. 550



SUPPORTO POSTERIORE LEGGERO

Cod. 01.0430

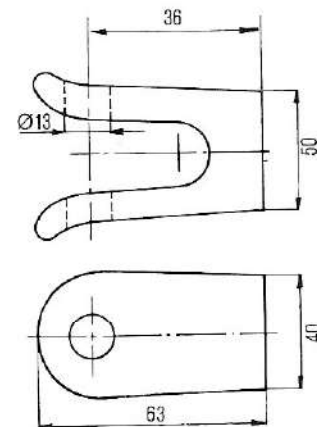
gr. 180



SUPPORTO POSTERIORE PESANTE

Cod. 01.0436

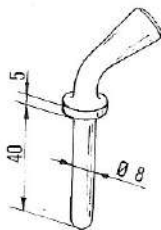
gr. 360



SPINETTA Ø 8

Cod. 01.0432

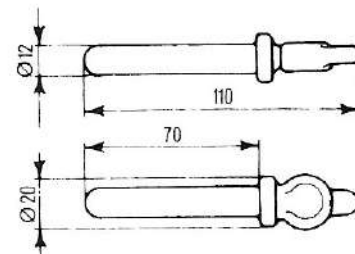
gr. 65



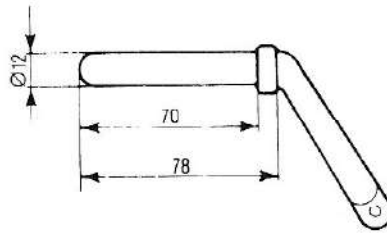
SPINA FORGIATA

Cod. 01.0438

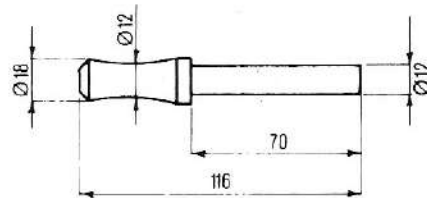
gr. 105



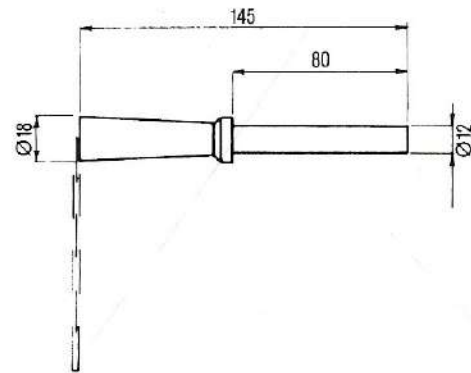
SPINETTA
Cod. **01.0440**
gr. 180



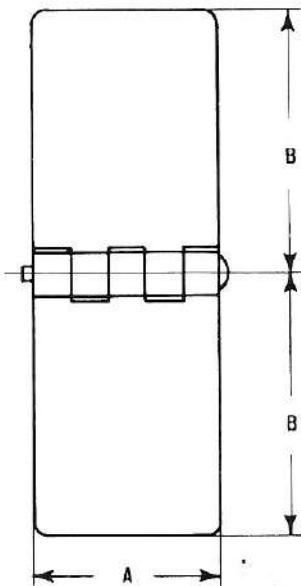
SPINETTA TORNITA
Cod. **01.0444**
gr. 150



SPINETTA TORNITA CON CATENELLA
Cod. **01.0442**
gr. 210



CERNIERE A LIBRO



SENZA INGRASSATORE	CON INGRASSATORE
CODICE	CODICE
Cod. 01.0500	Cod. 01.0512
Cod. 01.0502	Cod. 01.0514
Cod. 01.0504	Cod. 01.0516
Cod. 01.0506	Cod. 01.0518
Cod. 01.0508	Cod. 01.0520
Cod. 01.0510	Cod. 01.0522

CODICE	CODICE
Cod. 01.0500	Cod. 01.0512
Cod. 01.0502	Cod. 01.0514
Cod. 01.0504	Cod. 01.0516
Cod. 01.0506	Cod. 01.0518
Cod. 01.0508	Cod. 01.0520
Cod. 01.0510	Cod. 01.0522

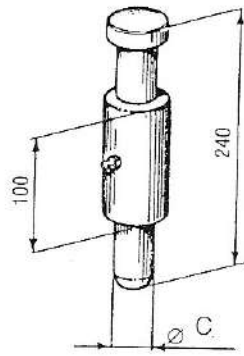
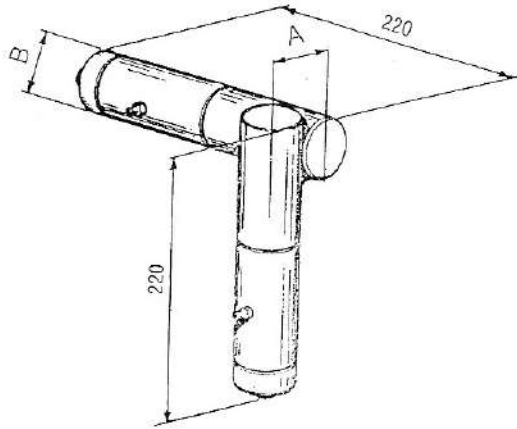
CERNIERA A LIBRO

A	B	SPESS.	PESO
30	60	5	150
35	60	5	180
40	60	5	210
50	80	6	320
60	80	7	480
80	100	8	620

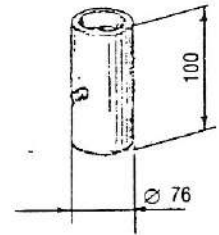
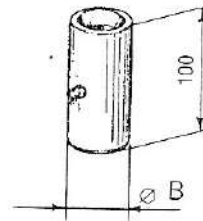
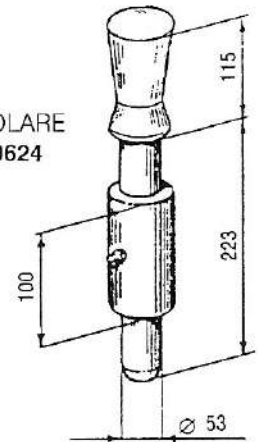
CERNIERA PER MEZZI D'OPERA PER APERTURA A LIBRO

PARTE SUPERIORE

PARTE INFERIORE

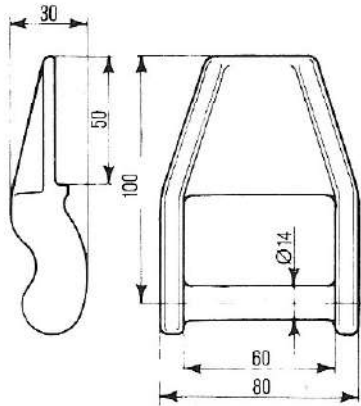


PARTICOLARE
Cod. 01.0624

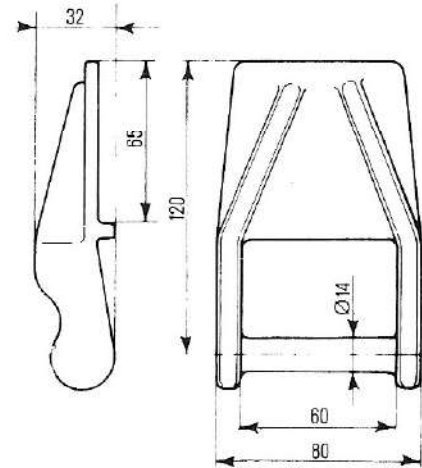


CODICE SUPERIORE	CODICE INFERIORE	DESCRIZIONE	A	B	C
01.0600	01.0602	CERNIERA	30	30	20
01.0604	01.0606	CERNIERA	35	35	24
01.0608	01.0610	CERNIERA	40	40	28
01.0612	01.0614	CERNIERA	50	50	37
01.0616	01.0618	CERNIERA	60	60	46
01.0620	01.0622	CERNIERA	76	76	55

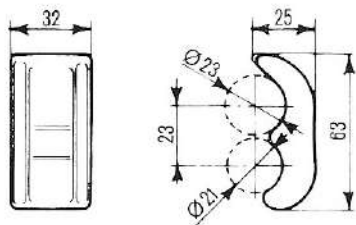
CERNIERA SPONDA LEGGERA
Cod. 01.0700
gr. 500



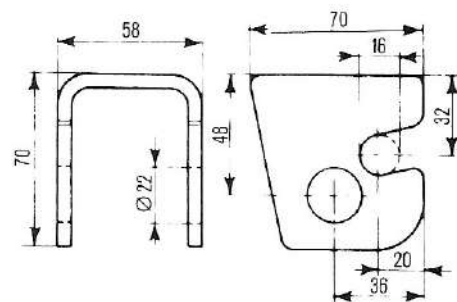
CERNIERA SPONDA MEDIA
Cod. 01.0702
gr. 740



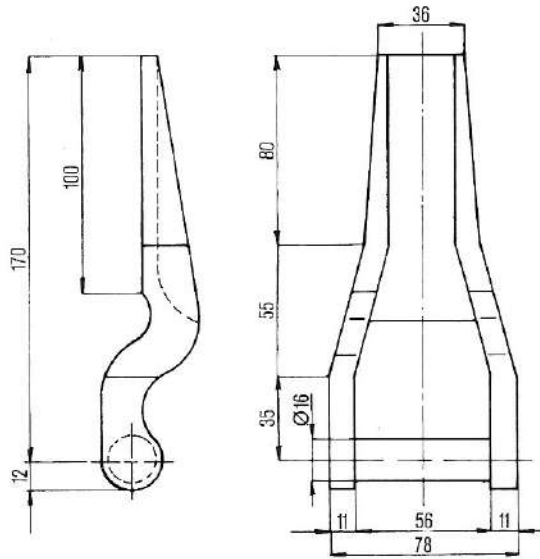
PALETTA
Cod. 01.0704
gr. 125



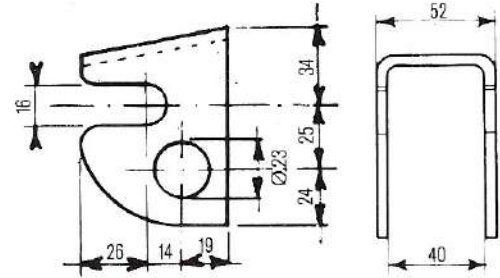
SUPPORTO GUIDA ASTA
Cod. 01.0706
gr. 470



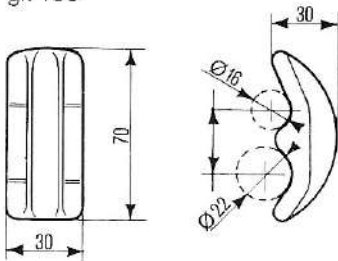
CERNIERA SPONDA ALTA
Cod. 01.0708
gr. 860



SUPPORTO GUIDA ASTA
Cod. 01.0710
gr. 355

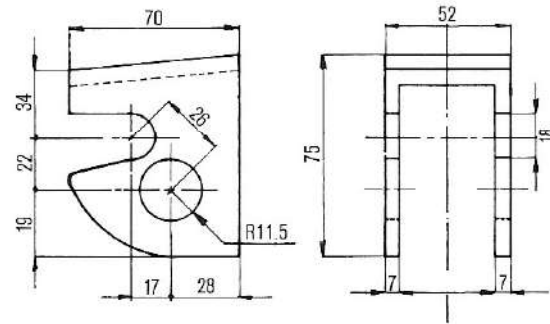


PALETTA CON NERVATURA
Cod. 01.0712
gr. 195

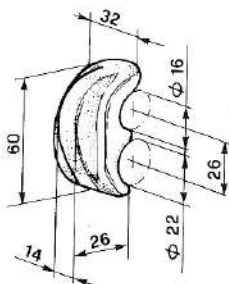


SUPPORTO GUIDA ASTA Ø 25
Cod. 01.0714

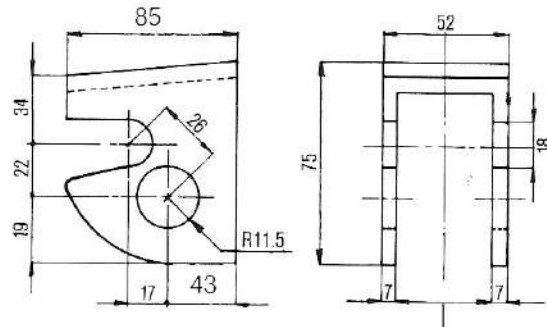
SUPPORTO GUIDA ASTA Ø 23
Cod. 01.0716
gr. 480



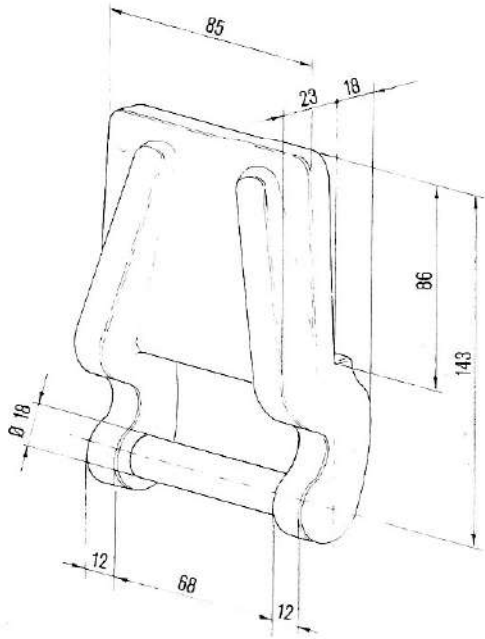
PALETTA CORTA CON NERVATURA
Cod. 01.0718
gr. 170



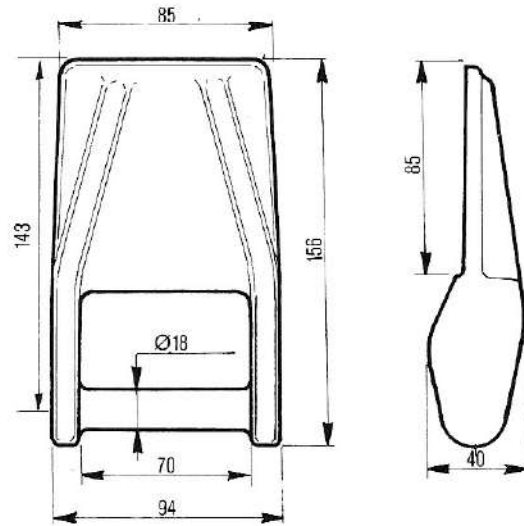
SUPPORTO GUIDA ASTA
Cod. 01.0720
gr. 480



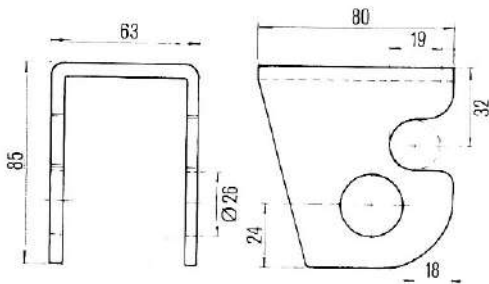
CERNIERA SPONDA PESANTE
 Cod. 01.0722
 gr. 1180



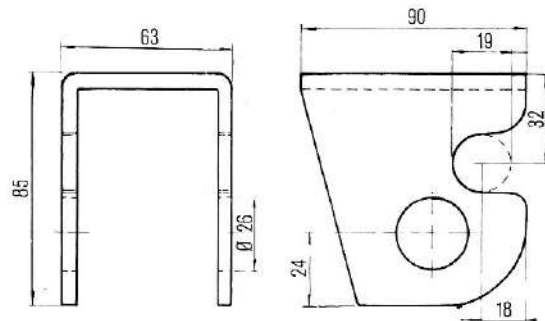
CERNIERA SPONDA RINF.
 Cod. 01.0724
 gr. 1270



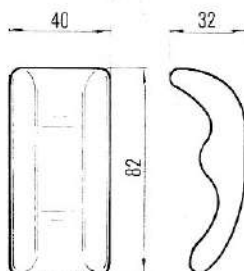
SUPPORTO GUIDA ASTA
 Cod. 01.0726
 gr. 540



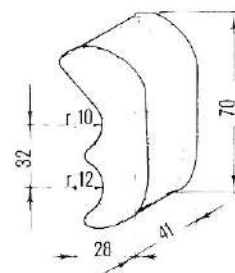
SUPPORTO GUIDA ASTA TIPO MILANO
 Cod. 01.0728
 gr. 700



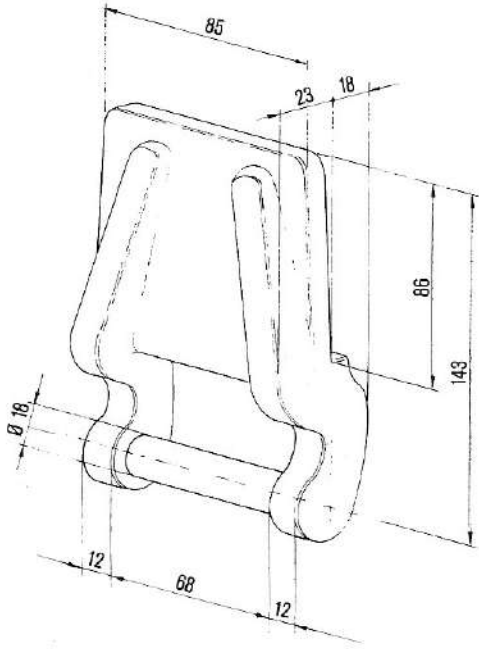
PALETTA PESANTE
 Cod. 01.0730
 gr. 300



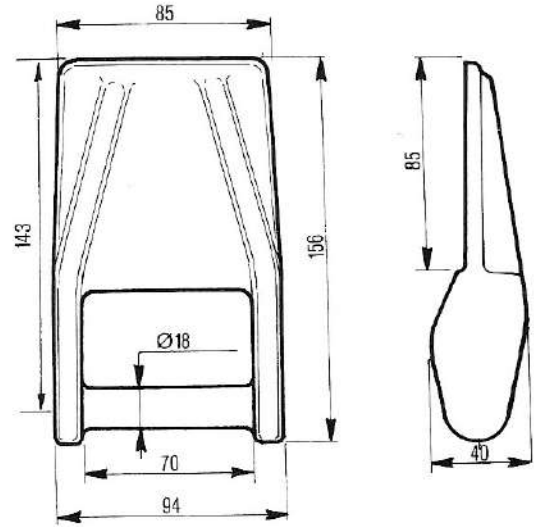
PALETTA CORTA TIPO MILANO
 Cod. 01.0732
 gr. 220



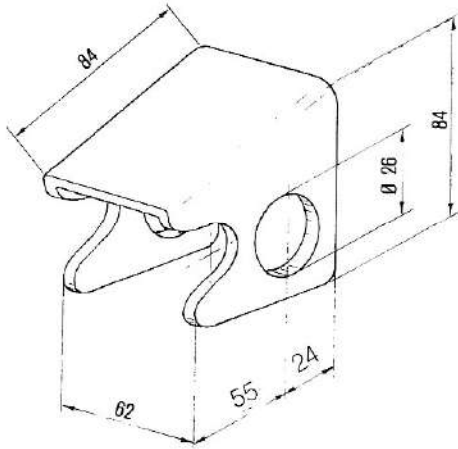
CERNIERA SPONDA PESANTE
 Cod. 01.0734
 gr. 1180



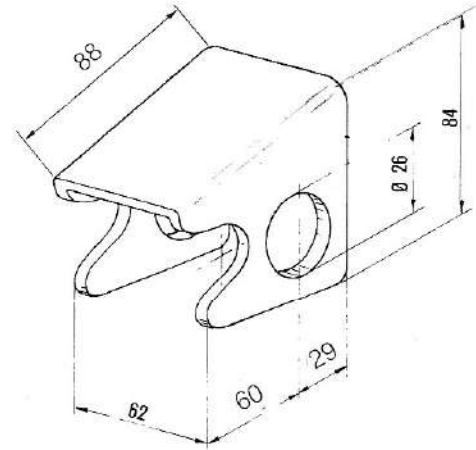
CERNIERA SPONDA RIF.
 Cod. 01.0736
 gr. 1270



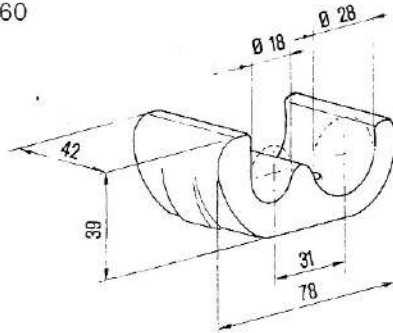
SUPPORTO GUIDA ASTA
 Cod. 01.0738
 gr. 550



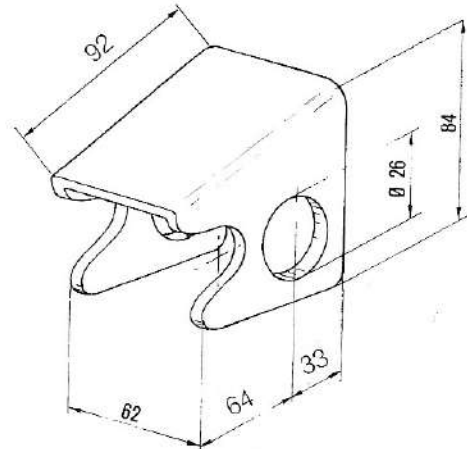
SUPPORTO GUIDA ASTA MEDIO
 Cod. 01.0740
 gr. 550



PALETTA A TIRARE
 Cod. 01.0742
 gr. 460



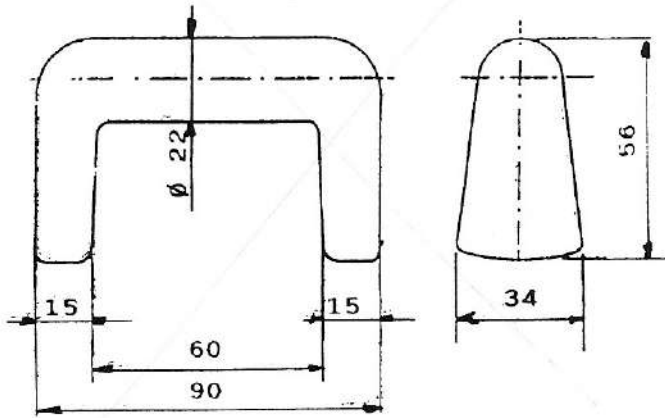
SUPPORTO GUIDA ASTA ALTO
 Cod. 01.0744
 gr. 650



CERNIERA SPONDA TIPO RAPID

Cod. 01.0746

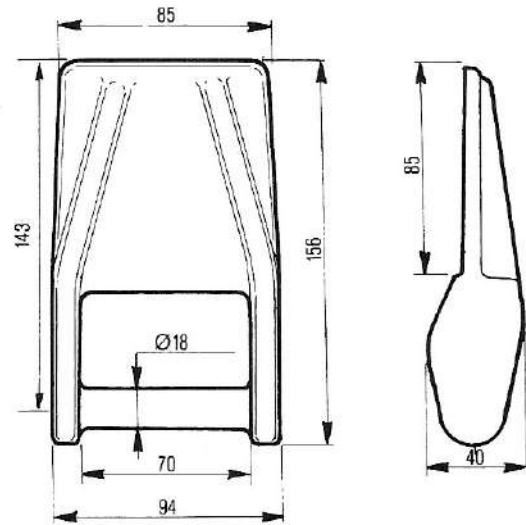
gr. 475



CERNIERA SPONDA RINF.

Cod. 01.0748

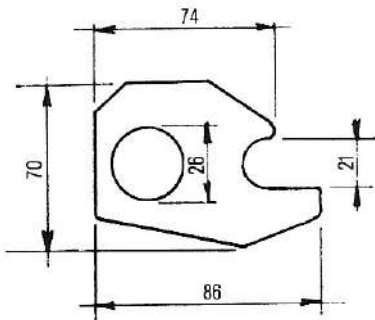
gr. 1270



SUPPORTO GUIDA ASTA TIPO RAPID Ø 26

Cod. 01.0750

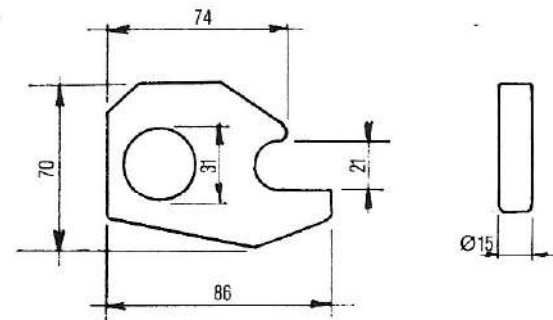
gr. 400



SUPPORTO GUIDA ASTA TIPO RAPID Ø 31

Cod. 01.0752

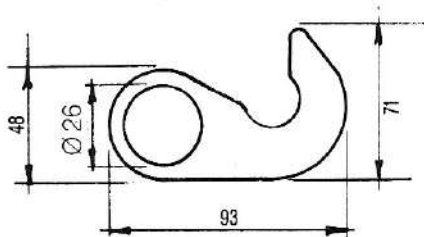
gr. 400



PALETTA TIPO RAPID Ø 26

Cod. 01.0754

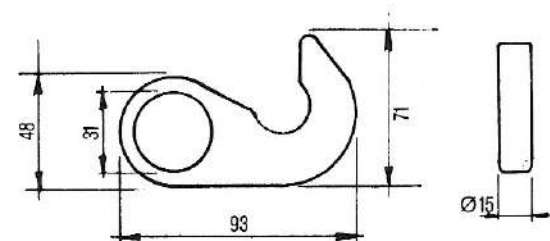
gr. 385



PALETTA TIPO RAPID Ø 31

Cod. 01.0756

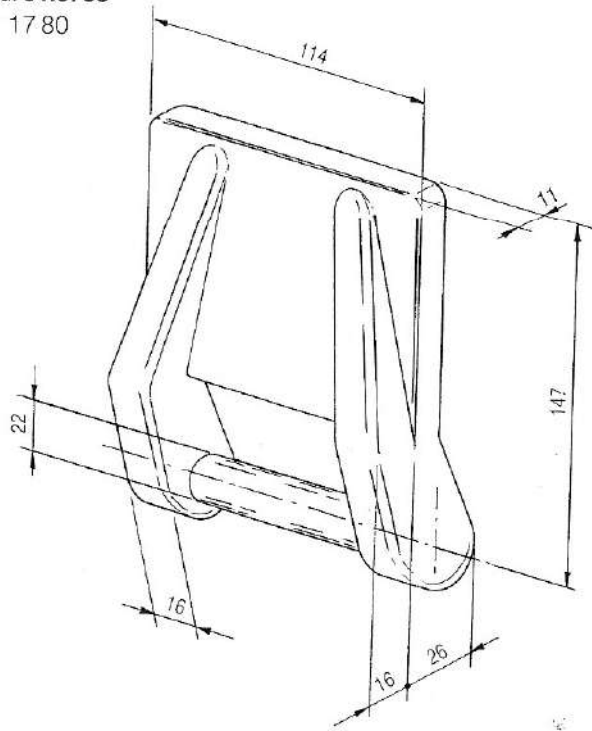
gr. 385



CERNIERA PESANTE CORTA MEZZO D'OPERA

Cod. 01.0758

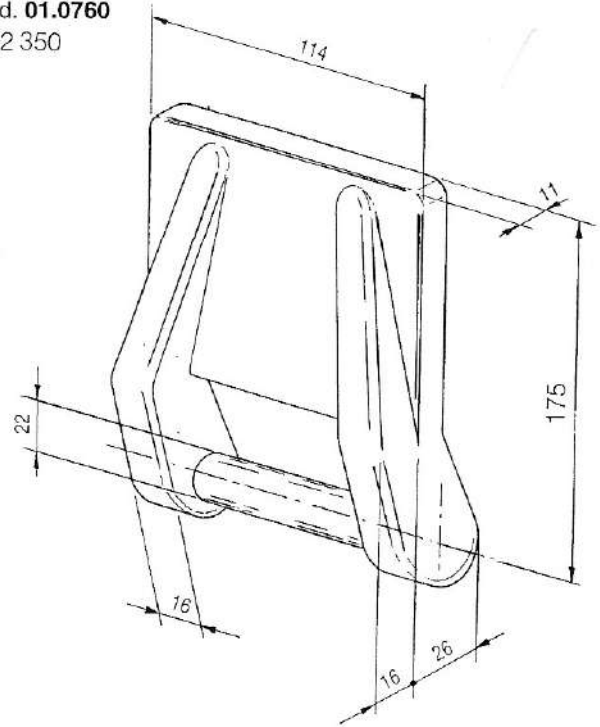
gr. 1780



CERNIERA PESANTE LUNGA MEZZO D'OPERA

Cod. 01.0760

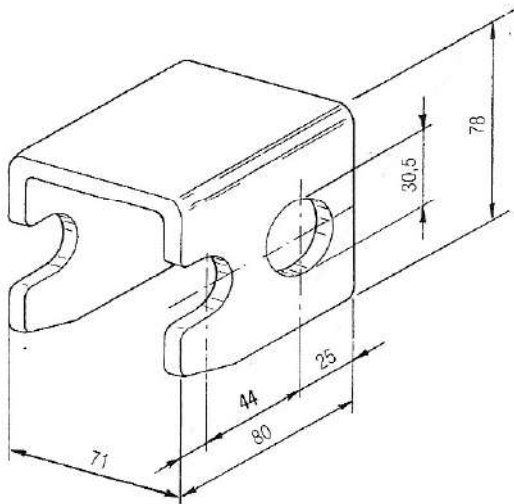
gr. 2350



SUPPORTO GUIDA ASTA BASSO

Cod. 01.0762

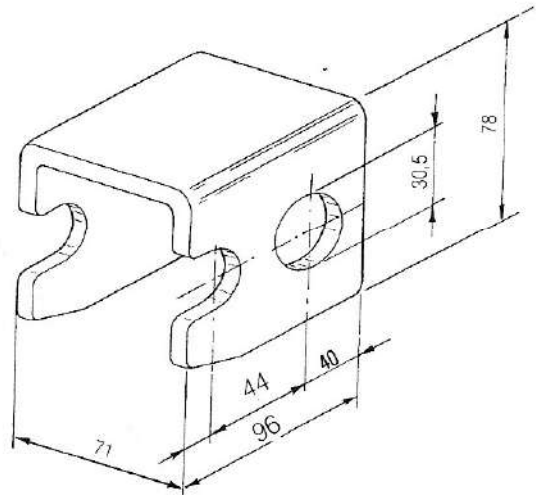
gr. 870



SUPPORTO GUIDA ASTA ALTO

Cod. 01.0764

gr. 1000



PALETTA LUNGA A TIRARE

Cod. 01.0766

gr. 670

